



ОБЩЕСТВО С ОГРАНИЧЕННОЙ ОТВЕТСТВЕННОСТЬЮ
«Научное Производственное Предприятие «ГИПРОЗЕМ»
ООО «НПП «ГИПРОЗЕМ»

460005 г. Оренбург, ул. Орская, 174 А тел. +7 (3532) 44-13-83
E-mail: info@giprozem.info

ПРОЕКТНАЯ ДОКУМЕНТАЦИЯ

Организация дорожного движения
в МО «Булановский сельсовет»
Октябрьского района
Оренбургской области

51-02

Том 3.3

2015

Заказчик: Администрация МО «Булановский сельсовет» Октябрьского района Оренбургской области

ПРОЕКТНАЯ ДОКУМЕНТАЦИЯ

Организация дорожного движения
в МО «Булановский сельсовет»
Октябрьского района
Оренбургской области

51-02
Том 3.3

Генеральный директор
ООО «НПП «ГИПРОЗЕМ»

ГИП



Д.В. Соколов

Н.А. Томарова

ООО «НПП «ГИПРОЗЕМ»
Оренбург 2015



Саморегулируемая организация
Основанная на членстве лиц, осуществляющих проектирование
(вид саморегулируемой организации)

АССОЦИАЦИЯ
«Объединение проектировщиков «ПроектСити»
121170, г. Москва, ул. Малая Грузинская 52/34, стр.1, пом. 212-3/2
объединениепроектсити.рф
№ СРО-П-180-060220123

г. Москва
(место выдачи Свидетельства)

«18» августа 2015г.
(дата выдачи Свидетельства)

СВИДЕТЕЛЬСТВО
о допуске к определённому виду или видам работ, которые
оказывают влияние на безопасность объектов капитального
строительства
№ 266

Выдано члену саморегулируемой организации

Общество с ограниченной ответственностью
«Научное Производственное Предприятие «ГИПРОЗЕМ»,
ОГРН 1065612037193, ИНН 5612047413,
460005, г. Оренбург, ул. Орская, дом 174, корпус А

Основание выдачи Свидетельства : решение Контрольно-дисциплинарного комитета
(наименование органа управления саморегулируемой организации,

АС «Объединение проектировщиков «ПроектСити» № 18КДК от 18 августа 2015г.
номер протокола, дата заседания)

Настоящим Свидетельством подтверждается допуск к работам, указанным в
приложении к настоящему Свидетельству, которые оказывают влияние на
безопасность объектов капитального строительства.

Начало действия с «18» августа 2015г.

Свидетельство без приложения не действительно.

Свидетельство выдано без ограничения срока и территории его действия.

Свидетельство выдано взамен ранее выданного _____
(дата выдачи, номер Свидетельства)

Генеральный директор
АС «Объединение проектировщиков
«ПроектСити»
(должность уполномоченного лица)

Синцов Ю. Г.
(инициалы, фамилия)



ПОЛИС

страхования гражданской ответственности и финансовых рисков членов саморегулируемых организаций на случай причинения вреда вследствие недостатков работ, которые оказывают влияние на безопасность объектов капитального строительства

Настоящий Полис подтверждает, что ответственность застрахованного лица застрахована по Договору страхования гражданской ответственности и финансовых рисков членов саморегулируемых организаций на случай причинения вреда вследствие недостатков работ, которые оказывают влияние на безопасность объектов капитального строительства №ПС-200514 от 20.05.2014 года (далее - «Договор страхования») заключенного между ООО «СК «Экспресс-страхование» (Страховщик) и АС «Объединение проектировщиков "ПроектСити" (Страхователь) на условиях, содержащихся в Договоре страхования и настоящем Полисе.

Страховщик: ООО «СК «Экспресс-страхование», ИНН 7703354951

Страхователь (плательщик): АС "Объединение проектировщиков "ПроектСити", ИНН 7719289666

Застрахованное лицо: Общество с ограниченной ответственностью «Научное Производственное Предприятие «ГИПРОЗЕМ», ИНН 5612047413

Выгодоприобретатели: Третьи лица, жизни, здоровью или имуществу которых по вине Застрахованного лица нанесен ущерб; регредиенты и солидарные должники в соответствии с п.1.2. Правил страхования

Территория страхования: Российская Федерация

Страховые случаи: Причинение вреда жизни или здоровью третьих лиц, имуществу физических или юридических лиц, государственному или муниципальному имуществу, объектам культурного наследия (памятникам истории и культуры) народов Российской Федерации, животным, растениям и окружающей среде вследствие недостатков работ, которые оказывают влияние на безопасность объектов капитального строительства; обращение Регредиентов / Страховщиков Регредиентов / Солидарных должников к Застрахованному лицу с регрессным требованием в случаях предусмотренных ст. 60 Градостроительного кодекса РФ

Объект страхования: Имущественные интересы Застрахованного лица, связанные с его обязанностью в порядке, установленном законодательством РФ:
-возместить вред, причиненный жизни, здоровью, имуществу третьих лиц (Выгодоприобретателей), окружающей среде вследствие недостатков работ, которые оказывают влияние на безопасность объектов капитального строительства;
-возместить вред и выплатить компенсацию сверх возмещения вреда (в случаях, предусмотренных ст. 60 Градостроительного кодекса РФ)
при условии что: Застрахованное лицо имеет свидетельство о допуске к проведению застрахованных работ по осуществлению подготовки проектной документации объектов капитального строительства, выданное соответствующей саморегулируемой организацией, а также все другие необходимые разрешения, лицензии, сертификаты и т. п., необходимые для проведения работ в соответствии с законодательством, действующим на территории страхования

Виды застрахованных работ: Виды работ, указанные в Свидетельстве о допуске к работам, которые оказывают влияние на безопасность объектов капитального строительства, выданном Страхователем. Действие страхования распространяется также в отношении видов работ, указанных во всех ранее имевшихся у Застрахованного лица Свидетельствах о допуске, выданных Страхователем.

Страховая сумма (лимит ответственности): 500 000 (Пятьсот тысяч) рублей 00 копеек.

Срок действия Полиса: С 18 августа 2015г. по 17 августа 2016г.

Ретроактивный период: Нет

Дата выдачи Полиса: 18 августа 2015г.

Приложения: Неотъемлемым приложением настоящего Полиса являются: «Правила страхования гражданской ответственности и финансовых рисков членов саморегулируемых организаций на случай причинения вреда вследствие недостатков работ, которые оказывают влияние на безопасность объектов капитального строительства» от 11.07.2013 года

СТРАХОВЩИК:

ООО «СК «Экспресс-страхование»

ИНН 7703354951, ОГРН 1027703007507

Адрес: 192012, г. Санкт-Петербург,

3-й Рабфаковский пер., д. 5, корп.4, ЛИТ А

Тел.: 8 (981) 764-60-36

Генеральный директор

Смирнов Ю.В.

подпись



Система добровольной сертификации
"Европейский союз по качеству "Фортис"
РОСС RU.3824.04ФБЕ0

Орган по сертификации ООО «Бизнес Эксперт»
Россия, 125466 г. Москва, ул. Соловьиная роша, д.8, корп.2, оф.21,

Reg. № FORTIS.RU. 0001

СЕРТИФИКАТ СООТВЕТСТВИЯ

рег. № FORTIS.RU.0001.F0008011

(Приложение № 1 конкретизирующее область сертификации СМК, является неотъемлемой частью Сертификата)

Выдан

Общество с ограниченной ответственностью
«Научное Производственное Предприятие «ГИПРОЗЕМ»
460005, г. Оренбург, ул. Орская, дом 174, корпус А
ИНН 5612047413, ОГРН 1065612037193

Настоящий сертификат удостоверяет, что применяемая

**СИСТЕМА МЕНЕДЖМЕНТА КАЧЕСТВА
(ISO 9001:2011)**

**ПРИ ВЫПОЛНЕНИИ РАБОТ
ПО ПОДГОТОВКЕ ПРОЕКТНОЙ ДОКУМЕНТАЦИИ ОБЪЕКТОВ
КАПИТАЛЬНОГО СТРОИТЕЛЬСТВА
СООТВЕТСТВУЕТ ТРЕБОВАНИЯМ
ГОСТ ISO 9001-2011 (ISO 9001:2008)**

Дата выдачи: 18 августа 2015 года

Срок действия: до 17 августа 2018 года

Руководитель органа
по сертификации

Эксперт



М.П.

О.В.Нечаев

инициалы, фамилия

В.В.Преображенский

инициалы, фамилия

Настоящий сертификат обязывает организацию поддерживать состояние выполняемых работ в соответствии с
вышеуказанным стандартом, что будет находиться под контролем органа по сертификации
Системы добровольной сертификации "Европейский союз по качеству "Фортис" и подтверждаться при прохождении
ежегодного инспекционного контроля



Система добровольной сертификации
"Европейский союз по качеству "Фортис"
РОСС RU.3824.04ФНПФ

ОРГАН ПО СЕРТИФИКАЦИИ ООО «БИЗНЕС-ЭКСПЕРТ»
Россия, 125466 г. Москва, ул. Соловьиная роща, д.8, корп.2, оф.21,
Пер. № FORTIS.RU. 0001

СЕРТИФИКАТ СООТВЕТСТВИЯ АУДИТОРА

НАСТОЯЩИЙ СЕРТИФИКАТ УДОСТОВЕРЯЕТ, ЧТО
Соколов

Денис Владимирович

СООТВЕТСТВУЕТ ТРЕБОВАНИЯМ СИСТЕМЫ СЕРТИФИКАЦИИ
«ЕВРОПЕЙСКИЙ СОЮЗ ПО КАЧЕСТВУ ФОРТИС»,
предъявляемым к аудиторам внутренних проверок системы
менеджмента качества на соответствие стандарту
ГОСТ ISO 9001-2011 (ISO 9001:2008)

Регистрационный номер № FORTIS.RU. 0001. F0008011-1

Дата регистрации: 18 августа 2015 года

Срок действия: до 17 августа 2018 года

Руководитель органа
по сертификации

О.В. Мочаев
инициалы, фамилия

Эксперт

В.В. Пимображенский
инициалы, фамилия



М.П.

Настоящий сертификат обязывает организацию, подпадающую под действие сертификата, выполнять работы в соответствии с
вышеуказанным стандартом, что будет находиться в ведении данного органа по сертификации
Системы добровольной сертификации "Европейский союз по качеству "Фортис" и подтверждаться при прохождении
ежегодного внутреннего аудита.



Система добровольной сертификации
"Европейский союз по качеству Фортис"
РОСС RU.3921.01.01

Орган по сертификации ООО «Эксперт»
Россия, 125466 г. Москва, ул. Сокольническая, д.8, корп.2, оф.21,
Рег. № ФОРТИС/И/001

СЕРТИФИКАТ СОСВЕТСТВИЯ АУДИТОРА

НАСТОЯЩИЙ СЕРТИФИКАТ УДОСТОВЕРЯЕТ, ЧТО

Соп

Сергей Николаевич

СООТВЕТСТВУЕТ ТРЕБОВАНИЯМ СИСТЕМЫ СЕРТИФИКАЦИИ
«ЕВРОПЕЙСКИЙ СОЮЗ ПО КАЧЕСТВУ ФОРТИС»,
предъявляемым к аудиторам внутренних проверок системы
менеджмента качества на соответствие стандарту
ГОСТ ISO 9001-2011 (ИСО 9001:2008)

Регистрационный номер № ФОРТИС/И/001. EG008011-2

Дата регистрации: 18 августа 2015 года

Срок действия: до 17 августа 2018 года

Руководитель органа
по сертификации

О.В. Мочалов
инициалы, фамилия

Эксперт



В.В. Преображенский
инициалы, фамилия

Настоящий сертификат обмывает организацию, прошедшую
вышеуказанным стандартом, что будет в соответствии с
Системы добровольной сертификации. Термин и условия
ежегодно обновляются.

Этот сертификат действителен только в системе сертификации
по стандарту ФОРТИС/И/001. Сертификат
не может использоваться для других целей.

Проект организации дорожного движения разработан на основании муниципального контракта, заключенного с Администрацией Октябрьского района Булановского сельсовета, Оренбургской области.

В соответствии с перспективной интенсивностью движения на 2032г - 100 авт/сутки, согласно СНиП 2.05.02-85*, дорога относится к IV технической категории.

Основные технические нормативы:

- расчетная скорость движения - 60 км/ч;
- число полос движения 2;
- ширина земляного полотна - 10 м;
- ширина проезжей части - 6 м;
- ширина обочин - 2х2 м.

Расчетные нагрузки в соответствии с ГОСТ Р 52748-2007 "Нормативные нагрузки, расчетные схемы нагружения и габариты приближения":

- для автодорог IV категории АК-10;
- для труб - АК 14;

Для земляного полотна нормативные нагрузки:

- автодорог всех категорий - НК-8,3.

Степень опасности участков дороги определяется по итоговому коэффициенту аварийности, который представляет собой произведение всех частных коэффициентов:

$$K = K1 * K2 * K3 * K4 * K5 \dots K14.$$

Максимальный коэффициент итоговый не должен превышать 20 единиц.

Проектом предусмотрено организация дорожного движения в Булановском сельсовете.

Все объемы представлены в ведомостях и на схемах обстановки дороги к каждой улице. Всего знаков / стоек по

с. Буланово - 72/61.

х. Красный пахарь - -/-.

Сигнальные столбики не предусматриваются.

При разработке проекта организации дорожного движения в Булановском сельсовете Октябрьского района, использовались следующие нормативные документы:

- ГОСТ Р 52289-2004 "Правила применения дорожных знаков, разметки, светофоров, дорожных ограждений и направляющих устройств";

- ГОСТ Р 52290-2004 "Технические средства организации дорожного движения. Знаки дорожные".




Проект выполнен в соответствии с государственными действующими нормами и правилами. Приняты технические решения соответствуют требованиям экологических, санитарно - гигиенических, противопожарных и других норм действующих на территории Российской Федерации, и обеспечивают безопасную, для жизни и здоровья людей, эксплуатацию объекта при соблюдении предусмотренных проектом мероприятий.

Главный инженер проекта _____



Т.А. Томарова

51-02.3.3-ПЗ

| Изм. | Кол.уч. | Лист. | № док. | Подп. | Дата | Стадия | Лист | Листов |
|----------|---------|-----------|--------|---|---------|-----------------------|------|--------|
| | | | | | | | | |
| Составил | | Зарипова | |  | 10.2015 | Пояснительная записка | | |
| Проверил | | Корыстова | |  | 10.2015 | | | |
| Н.контр. | | Корыстова | |  | 10.2015 | | | |

ООО "НПП "Гипрозем"

Инв. ? подл. Подпись и. дата зам. инв.

Инв. ? подл Подпись и * дат

зам. инв. ?

| № км | 1.1 | 1.2.1 | 1.5 | 1.6 | 1.7 | 1.8 | 1.11 | 1.14 | Итого, кв.м |
|---------------------|-----|-------|------|------|-----|------|------|------|-------------|
| Козф. привед. к 1.1 | 1 | 1 | 0,25 | 0,75 | 0,5 | 0,25 | 1.11 | 5 | |
| Ширина, м | 0,1 | 0,1 | 0,1 | 0,1 | 0,1 | 0,2 | 0,15 | 0,4 | |
| 1 | - | - | - | - | - | - | - | - | |
| Итого: | - | - | - | - | - | - | - | - | |
| Лин. км. | - | - | - | - | - | - | - | - | |
| Привед. км. | - | - | - | - | - | - | - | - | |
| Площадь кв.м | - | - | - | - | - | - | - | - | - |

| Изм. | Кол.уч | Лист | № док. | Подп. | Дата | 51-02.3.3-01 | | | |
|----------|--------|-----------|--------|-------|---------|--|---------------------|------|--------|
| ГИП | | Томарова | | | 10.2015 | Сводная ведомость объемов горизонтальной разметки | Стадия | Лист | Листов |
| | | | | | | | П | 1 | 1 |
| Составил | | Зарипова | | | 10.2015 | | ООО "НПП "Гипрозем" | | |
| Проверил | | Корыстова | | | 10.2015 | | | | |
| Н.контр. | | Корыстова | | | 10.2015 | | | | |

| № п | Номер знака по ГОСТ Р 53290 - 2004 | Наименование знака | Типоразмер знака | Площадь знаков, м2 (для знаков индивидуального проектирования) | Адрес (км+м) | Установлено / требуется установить | Количество | Местоположение | |
|-----|------------------------------------|-------------------------|------------------|--|--------------|------------------------------------|------------|----------------|--------|
| | | | | | | | | 9 | 10 |
| 1 | 2 | 3 | 4 | 5 | 6 | 7 | 8 | 9 | 10 |
| 1 | | ЗНАКИ ПРИОРИТЕТА | | | | | | | |
| | 2.4 | Уступите дорогу | II | | 6+90 | требуется | 1 | слева | |
| | 2.4 | Уступите дорогу | II | | 7+10 | требуется | 1 | | справа |
| | 2.4 | Уступите дорогу | II | | 8+90 | требуется | 1 | слева | |
| | 2.4 | Уступите дорогу | II | | 10+90 | требуется | 1 | слева | |
| | 2.4 | Уступите дорогу | II | | 11+10 | требуется | 1 | | справа |
| | 2.4 | Уступите дорогу | II | | 12+50 | требуется | 1 | | справа |
| | 2.4 | Уступите дорогу | II | | 14+40 | требуется | 1 | слева | |
| | 2.4 | Уступите дорогу | II | | 14+60 | требуется | 1 | | справа |
| | 2.4 | Уступите дорогу | II | | 17+60 | требуется | 1 | | справа |
| | 2.1 | Главная дорога | II | | 6+90 | требуется | 1 | | справа |
| | 2.1 | Главная дорога | II | | 7+10 | требуется | 1 | слева | |
| | 2.1 | Главная дорога | II | | 8+90 | требуется | 1 | | справа |
| | 2.1 | Главная дорога | II | | 9+10 | требуется | 1 | слева | |

| Изм. | Кол.уч. | Лист | № док. | Подп. | Дата | 51-02.3.3-02 | | | |
|----------|---------|-----------|--------|-------|---------|---|---------------------|------|--------|
| ГИП | | Томарова | | | 10.2015 | Ведомость размещения дорожных знаков по с.Буланово | Стадия | Лист | Листов |
| | | | | | | | П | 1 | 11 |
| Составил | | Зарипова | | | 10.2015 | | ООО "НПП "Гипрозем" | | |
| Проверил | | Корыстова | | | 10.2015 | | | | |
| Н.контр. | | Корыстова | | | 10.2015 | | | | |

| № п | Номер знака по ГОСТ Р 53290 - 2004 | Наименование знака | Типоразмер знака | Площадь знаков, м ² (для знаков индивидуального проектирования) | Адрес (км+м) | Установлено / требуется установить | Местоположение | | | |
|-----|------------------------------------|--------------------|------------------|--|--------------|------------------------------------|----------------|-------|--------|--|
| | | | | | | | Количество | | | |
| 1 | 2 | 3 | 4 | 5 | 6 | 7 | 8 | 9 | 10 | |
| | 2.1 | Главная дорога | | | 10+90 | требуется | 1 | | справа | |
| | 2.1 | Главная дорога | | | 11+10 | требуется | 1 | слева | | |
| | 2.1 | Главная дорога | | | 12+30 | требуется | 1 | | справа | |
| | 2.1 | Главная дорога | | | 12+50 | требуется | 1 | слева | | |
| | 2.1 | Главная дорога | | | 14+40 | требуется | 1 | | справа | |
| | 2.1 | Главная дорога | | | 14+60 | требуется | 1 | слева | | |
| | 2.1 | Главная дорога | | | 17+40 | требуется | 1 | | справа | |
| | 2.1 | Главная дорога | | | 17+60 | требуется | 1 | слева | | |
| | Итого установлено: | | | | | | | | | |
| | Итого требуется: | | | | | | | 21 | | |
| | Итого: | | | | | | | 21 | | |
| 2 | ПРЕДУПРЕЖДАЮЩИЕ ЗНАКИ | | | | | | | | | |
| | 1.23 | Дети | | | 10+70 | требуется | 1 | слева | | |
| | 1.23 | Дети | | | 11+30 | требуется | 1 | | справа | |
| | 1.23 | Дети | | | 12+30 | требуется | 1 | слева | | |
| | 1.23 | Дети | | | 12+70 | требуется | 1 | | справа | |
| | 1.23 | Дети | | | 14+20 | требуется | 1 | слева | | |
| | 1.23 | Дети | | | 14+90 | требуется | 1 | | справа | |

| | | | | | |
|------|---------|-------|--------|-------|------|
| | | | | | |
| Изм. | Кол.уч. | Лист. | № док. | Подп. | Дата |

51-02.3.3-02

Лист.

2

| № п | Номер знака по ГОСТ Р 53290 - 2004 | Наименование знака | Типоразмер знака | Площадь знаков, м ² (для знаков индивидуального проектирования) | Адрес (км+м) | Установлено / требуется установить | Количество | | Местоположение |
|-----|------------------------------------|-----------------------------------|------------------|--|--------------|------------------------------------|------------|-------|----------------|
| | | | | | | | 8 | 9 | |
| 1 | 2 | 3 | 4 | 5 | 6 | 7 | 8 | 9 | 10 |
| | 1.23 | Дети | II | | 17+40 | требуется | 1 | слева | |
| | | Итого установлено: | | | | | | | |
| | | Итого требуется: | | | | | 7 | | |
| | | Итого: | | | | | 7 | | |
| 3 | | ЗАПРЕЩАЮЩИЕ ЗНАКИ | | | | | | | |
| | 3.24 | Ограничение максимальной скорости | II | | 10+70 | требуется | 1 | слева | |
| | 3.24 | Ограничение максимальной скорости | II | | 11+30 | требуется | 1 | | справа |
| | 3.24 | Ограничение максимальной скорости | II | | 12+30 | требуется | 1 | слева | |
| | 3.24 | Ограничение максимальной скорости | II | | 12+70 | требуется | 1 | | справа |
| | 3.24 | Ограничение максимальной скорости | II | | 14+20 | требуется | 1 | слева | |
| | 3.24 | Ограничение максимальной скорости | II | | 14+90 | требуется | 1 | | справа |
| | 3.24 | Ограничение максимальной скорости | II | | 17+40 | требуется | 1 | слева | |
| | | Итого установлено: | | | | | | | |
| | | Итого требуется: | | | | | 7 | | |
| | | Итого: | | | | | 7 | | |

Всего знаков / стоек по ул. Советская 35/28

| | | | | | |
|------|---------|------|--------|-------|------|
| | | | | | |
| Изм. | Кол.уч. | Лист | № док. | Подп. | Дата |

51-02.3.3-02

Лист

3

| № п | Номер знака по ГОСТ Р 53290 - 2004 | Наименование знака | Типоразмер знака | Площадь знаков, м ² (для знаков индивидуального проектирования) | Адрес (км+м) | Установлено / требуется установить | Количество | Местоположение | |
|-----|------------------------------------|-----------------------------------|------------------|--|--------------|------------------------------------|------------|----------------|--------|
| 1 | 2 | 3 | 4 | 5 | 6 | 7 | 8 | 9 | 10 |
| 1 | | ПРЕДУПРЕЖДАЮЩИЕ ЗНАКИ | | | | | | | |
| | 1.23 | Дети | II | | 0+50 | требуется | 1 | | справа |
| | 1.23 | Дети | II | | 3+50 | требуется | 1 | | слева |
| | | Итого установлено: | | | | | | | |
| | | Итого требуется: | | | | | 2 | | |
| | | Итого: | | | | | 2 | | |
| 3 | | ЗАПРЕЩАЮЩИЕ ЗНАКИ | | | | | | | |
| | 3.24 | Ограничение максимальной скорости | II | | 0+00 | требуется | 1 | | справа |
| | 3.24 | Ограничение максимальной скорости | II | | 4+00 | требуется | 1 | | слева |
| | | Итого установлено: | | | | | | | |
| | | Итого требуется: | | | | | 2 | | |
| | | Итого: | | | | | 2 | | |

Всего знаков / стоек по ул. Гагарина 4/4

| | | | | | |
|------|---------|-------|--------|-------|------|
| | | | | | |
| Изм. | Кол.уч. | Лист. | № док. | Подп. | Дата |

51-02.3.3-02

Лист.

4

| № п | Номер знака по ГОСТ Р 53290 - 2004 | Наименование знака | Типоразмер знака | Площадь знаков, м ² (для знаков индивидуального проектирования) | Адрес (км+м) | Установлено / требуется установить | Количество | Местоположение | |
|-----|------------------------------------|-------------------------|------------------|--|--------------|------------------------------------|------------|----------------|--------|
| | | | | | | | | 9 | 10 |
| 1 | 2 | 3 | 4 | 5 | 6 | 7 | 8 | 9 | 10 |
| 1 | | ЗНАКИ ПРИОРИТЕТА | | | | | | | |
| | 2.4 | Уступите дорогу | II | | 3+90 | требуется | 1 | | справа |
| | 2.4 | Уступите дорогу | II | | 4+10 | требуется | 1 | слева | |
| | 2.1 | Главная дорога | II | | 4+10 | требуется | 1 | | справа |
| | | Итого установлено: | | | | | | | |
| | | Итого требуется: | | | | | 3 | | |
| | | Итого: | | | | | 3 | | |

Всего знаков / стоек по ул. Российская 3/3

| | | | | | |
|------|---------|-------|--------|-------|------|
| | | | | | |
| Изм. | Кол.уч. | Лист. | № док. | Подп. | Дата |

51-02.3.3-02

Лист.

5

Инв. ? подл. Подпись и дата зам. инв. ?

| № п | Номер знака по ГОСТ Р 53290 - 2004 | Наименование знака | Типоразмер знака | Площадь знаков, м ² (для знаков индивидуального проектирования) | Адрес (км+м) | Установлено / требуется установить | Местоположение | | |
|-----|------------------------------------|-----------------------------------|------------------|--|--------------|------------------------------------|----------------|-------|----|
| | | | | | | | Количество | | |
| 1 | 2 | 3 | 4 | 5 | 6 | 7 | 8 | 9 | 10 |
| 1 | | ЗАПРЕЩАЮЩИЕ ЗНАКИ | | | | | | | |
| | 3.24 | Ограничение максимальной скорости | II | | 5+00 | требуется | 1 | слева | |
| | | Итого установлено: | | | | | | | |
| | | Итого требуется: | | | | | 7 | | |
| | | Итого: | | | | | 7 | | |

Всего знаков / стоек по ул. Степная 1/1

| | | | | | |
|------|---------|-------|--------|-------|------|
| | | | | | |
| Изм. | Кол.уч. | Лист. | № док. | Подп. | Дата |

51-02.3.3-02

Лист.

6

Инв. ? подл. Подпись и дата зам. инв. ?

| № п | Номер знака по ГОСТ Р 53290 - 2004 | Наименование знака | Типоразмер знака | Площадь знаков, м2 (для знаков индивидуального проектирования) | Адрес (км+м) | Установлено / требуется установить | Количество | Местоположение | |
|-----|------------------------------------|---------------------------|------------------|--|--------------|------------------------------------|------------|----------------|--------|
| 1 | 2 | 3 | 4 | 5 | 6 | 7 | 8 | 9 | 10 |
| 1 | | ЗНАКИ ПРИОРИТЕТА | | | | | | | |
| | 2.4 | Уступите дорогу | II | | 0+10 | требуется | 1 | слева | |
| | 2.1 | Главная дорога | II | | 0+00 | требуется | 1 | | справа |
| | 2.1 | Главная дорога | II | | 0+00 | требуется | 1 | слева | |
| | | Итого установлено: | | | | | | | |
| | | Итого требуется: | | | | | 3 | | |
| | | Итого: | | | | | 3 | | |

Всего знаков / стоек по ул. Северная 3/3

| | | | | | |
|------|---------|-------|--------|-------|------|
| | | | | | |
| Изм. | Кол.уч. | Лист. | № док. | Подп. | Дата |

51-02.3.3-02

Лист.

7

| | | | | | | |
|-------------|----------------|--------------|--|--|--|--|
| Инв. ? подл | Подпись и дата | Взам. инв. ? | | | | |
| | | | | | | |

| № п | Номер знака по ГОСТ Р 53290 - 2004 | Наименование знака | Типоразмер знака | Площадь знаков, м2 (для знаков индивидуального проектирования) | Адрес (км+м) | Установлено / требуется установить | Количество | Местоположение | |
|-----|------------------------------------|------------------------------|------------------|--|--------------|------------------------------------|------------|----------------|--------|
| 1 | 2 | 3 | 4 | 5 | 6 | 7 | 8 | 9 | 10 |
| 1 | | ЗНАКИ ПРИОРИТЕТА | | | | | | | |
| | 2.4 | Уступите дорогу | II | | 5+40 | требуется | 1 | | справа |
| | 2.1 | Главная дорога | II | | 5+40 | требуется | 1 | слева | |
| | 2.1 | Главная дорога | II | | 5+60 | требуется | 1 | | справа |
| | | <i>Итого установлено:</i> | | | | | | | |
| | | <i>Итого требуется:</i> | | | | | 3 | | |
| | | <i>Итого:</i> | | | | | 3 | | |
| 2 | | ПРЕДУПРЕЖДАЮЩИЕ ЗНАКИ | | | | | | | |
| | 1.23 | Дети | II | | 0+20 | требуется | 1 | | справа |
| | 1.23 | Дети | II | | 3+50 | требуется | 1 | слева | |
| | | <i>Итого установлено:</i> | | | | | | | |
| | | <i>Итого требуется:</i> | | | | | 2 | | |
| | | <i>Итого:</i> | | | | | 2 | | |

Всего знаков / стоек по ул. Почтовая 5/5

| | | | | | |
|------|---------|-------|--------|-------|------|
| | | | | | |
| Изм. | Кол.уч. | Лист. | № док. | Подп. | Дата |

51-02.3.3-02

| № п | Номер знака по ГОСТ Р 53290 - 2004 | Наименование знака | Типоразмер знака | Площадь знаков, м ² (для знаков индивидуального проектирования) | Адрес (км+м) | Установлено / требуется установить | Количество | Местоположение | |
|-----|------------------------------------|--|------------------|--|--------------|------------------------------------|------------|----------------|--------|
| 1 | 2 | 3 | 4 | 5 | 6 | 7 | 8 | 9 | 10 |
| 1 | | ЗНАКИ ПРИОРИТЕТА | | | | | | | |
| | 2.4 | Уступите дорогу | II | | 3+90 | требуется | 1 | | справа |
| | 2.4 | Уступите дорогу | II | | 3+90 | требуется | 1 | слева | |
| | 2.4 | Уступите дорогу | II | | 5+20 | требуется | 1 | | справа |
| | 2.1 | Главная дорога | II | | 4+10 | требуется | 1 | слева | |
| | 2.1 | Главная дорога | II | | 4+30 | требуется | 1 | слева | |
| | 2.1 | Главная дорога | II | | 5+00 | требуется | 1 | | справа |
| | 2.1 | Главная дорога | II | | 5+20 | требуется | 1 | слева | |
| | | Итого установлено: | | | | | | | |
| | | Итого требуется: | | | | | 7 | | |
| | | Итого: | | | | | 7 | | |
| 2 | | ЗАПРЕЩАЮЩИЕ ЗНАКИ | | | | | | | |
| | 3.24 | Ограничение максимальной скорости | II | | 5+00 | требуется | 1 | | справа |
| | | Итого установлено: | | | | | | | |
| | | Итого требуется: | | | | | 1 | | |
| | | Итого: | | | | | 1 | | |
| 3 | | ЗНАКИ ДОПОЛНИТЕЛЬНОЙ ИНФОРМАЦИИ | | | | | | | |
| | 8.13 | Направление главной дороги | II | | 3+90 | требуется | 1 | | справа |

| | | | | | |
|------|---------|------|--------|-------|------|
| | | | | | |
| Изм. | Кол.уч. | Лист | № док. | Подп. | Дата |

51-02.3.3-02

Лист.

9

| N п | Номер знака по ГОСТ Р 53290 - 2004 | Наименование знака | Типоразмер знака | Площадь знаков, м ² (для знаков индивидуального проектирования) | Адрес (км+м) | Установлено / требуется установить | Количество | Местоположение | |
|--------|--|----------------------------|---------------------|--|-----------------|--|------------|----------------|--------|
| | | | | | | | | 9 | 10 |
| 1 | 2 | 3 | 4 | 5 | 6 | 7 | 8 | 9 | 10 |
| | 8.13 | Направление главной дороги | II | | 3+90 | требуется | 1 | слева | |
| | 8.13 | Направление главной дороги | II | | 5+20 | требуется | 1 | | справа |
| | 8.13 | Направление главной дороги | II | | 4+10 | требуется | 1 | слева | |
| | | Итого установлено: | | | | | | | |
| | | Итого требуется: | | | | | 4 | | |
| | | Итого: | | | | | 4 | | |

Всего знаков / стоек по ул. Краснопартизанская 12/8

| | | | | | |
|------|---------|-------|--------|-------|------|
| | | | | | |
| Изм. | Кол.уч. | Лист. | № док. | Подп. | Дата |

51-02.3.3-02

Лист.

10

| № п | Номер знака по ГОСТ Р 53290 - 2004 | Наименование знака | Типоразмер знака | Площадь знаков, м ² (для знаков индивидуального проектирования) | Адрес (км+м) | Установлено / требуется установить | Местоположение | | |
|-----|------------------------------------|-------------------------|------------------|--|--------------|------------------------------------|----------------|----------------|--------|
| | | | | | | | Количество | Местоположение | |
| 1 | 2 | 3 | 4 | 5 | 6 | 7 | 8 | 9 | 10 |
| 1 | | ЗНАКИ ПРИОРИТЕТА | | | | | | | |
| | 2.4 | Уступите дорогу | II | | 5+00 | требуется | 1 | слева | |
| | 2.4 | Уступите дорогу | II | | 5+70 | требуется | 1 | | справа |
| | 2.4 | Уступите дорогу | II | | 6+80 | требуется | 1 | слева | |
| | 2.1 | Главная дорога | II | | 5+00 | требуется | 1 | | справа |
| | 2.1 | Главная дорога | II | | 5+20 | требуется | 1 | слева | |
| | 2.1 | Главная дорога | II | | 5+50 | требуется | 1 | | справа |
| | 2.1 | Главная дорога | II | | 5+70 | требуется | 1 | слева | |
| | 2.1 | Главная дорога | II | | 6+80 | требуется | 1 | | справа |
| | 2.1 | Главная дорога | II | | 7+00 | требуется | 1 | слева | |
| | | Итого установлено: | | | | | | | |
| | | Итого требуется: | | | | | 9 | | |
| | | Итого: | | | | | 9 | | |

Всего знаков / стоек по ул. Калинина 9/9

| | | | | | |
|------|------|------|-------|-------|------|
| | | | | | |
| Изм. | Кол. | Лист | № до. | Подп. | Дата |

51-02.3.3-02

Лист.

11

| № п/п | Начало участка, ПК | Конец участка, ПК | Протяженность, м | | Дата установки, г | Расположение | Тип | Уровень удерживающей способности | Высота, м | Зона расположения |
|---|--------------------|-------------------|--|-----------------------------|-------------------|--------------|-----|----------------------------------|-----------|-------------------|
| | | | Проектируемые в соответствии с нормативными документами, м | Фактически установленные, м | | | | | | |
| 1 | 2 | 3 | 4 | 5 | 6 | 7 | 8 | 9 | 10 | 11 |
| - | - | - | - | - | - | - | - | - | - | - |
| Барьерное ограждение не предусматривается | | | | | | | | | | |

| | | | | | | | | | |
|----------|---------|-----------|--------|------------------|---------|---|---------------------|------|--------|
| | | | | | | 51-02.3.3-03 | | | |
| Изм. | Кол.уч. | Лист. | № док. | Подп. | Дата | | | | |
| ГИП | | Томарова | | <i>[Подпись]</i> | 10.2015 | Ведомость размещения барьерного ограждения по | Стадия | Лист | Листов |
| | | | | | | | П | 1 | 1 |
| Составил | | Зарилова | | <i>[Подпись]</i> | 10.2015 | | ООО "НПП "Гипрозем" | | |
| Проверил | | Корыстова | | <i>[Подпись]</i> | 10.2015 | | | | |
| Н.контр. | | Корыстова | | <i>[Подпись]</i> | 10.2015 | | | | |

| № п/п | Начало участка, ПК | Конец участка, ПК | Протяженность, м | | Расположение | Материал | Зона расположения |
|--|--------------------|-------------------|--|-----------------------------|--------------|----------|-------------------|
| | | | Проектируемые в соответствии с нормативными документами, м | Фактически установленные, м | | | |
| 1 | 2 | 3 | 4 | 5 | 6 | 7 | 8 |
| - | - | - | - | - | - | - | - |
| Сигнальные столбики не предусматриваются | | | | | | | |

| Изм. | Колуч | Лист | № док. | Подп. | Дата | 51-02.3.3-04 | | | |
|----------|-----------|------|--------|-------|---------|--|---------------------|------|--------|
| ГИП | Томарова | | | | 10.2015 | Ведомость размещения сигнальных столбиков | Стадия | Лист | Листов |
| | | | | | | | П | 1 | 1 |
| Составил | Зарипова | | | | 10.2015 | | ООО "НПП "Гипрозем" | | |
| Проверил | Корыстова | | | | 10.2015 | | | | |
| Н.контр. | Корыстова | | | | 10.2015 | | | | |

Инв. ? подл Подпись и дата зам. инв. ?

| № п/п | Начало участка, км+м | Конец участка, км+м | Объект установки | Количество опор/ светильников | Протяженность | | Расположение |
|-------------------------------------|----------------------|---------------------|------------------|-------------------------------|--|-----------------------------|--------------|
| | | | | | Проектируемые в соответствии с нормативными документами, м | Фактически установленные, м | |
| 1 | 2 | 3 | 4 | 5 | 6 | 7 | 8 |
| Итого: | | | - | - | - | - | - |
| Искусственное освещение отсутствуют | | | | | | | |

| | | | | | | 51-02.3.3-05 | | | | | |
|----------|---------|-----------|--------|-------|---------|---|--|--|--------|------|--------|
| Изм. | Кол.уч. | Лист. | № док. | Подп. | Дата | Ведомость размещения искусственного освещения ООО "НПП "Гипрозем" | | | | | |
| ГИП | | Томарова | | | 10.2015 | | | | Стадия | Лист | Листов |
| | | | | | | | | | П | 1 | 1 |
| Составил | | Заринова | | | 10.2015 | | | | | | |
| Проверил | | Корыстова | | | 10.2015 | | | | | | |
| Н.контр. | | Корыстова | | | 10.2015 | | | | | | |

Инв. ? подл. Подпись и дата. Взам. инв. ?

| № п/п | Адрес, ПК | Расположение | Наличие посадочных площадок, заездных карманов, павильонов | | Наличие переходно-скоростных полос | Длина по нормативу, м | | Фактическая длина, м | |
|-------|-----------|--------------|--|-------------|------------------------------------|-----------------------|------------|----------------------|------------|
| | | | Обустроено | Отсутствует | | Разгон | Торможение | Разгон | Торможение |
| 1 | 2 | 3 | 4 | 5 | 6 | 7 | 8 | 9 | 10 |
| | | | - | - | - | - | - | - | - |

| | | | | | | | | | |
|----------|---------|-----------|--------|------------------|---------|---|---------------------|------|--------|
| | | | | | | 51-02.3.3-06 | | | |
| Изм. | Кол.уч. | Лист | № док. | Подп. | Дата | | | | |
| ГИП | | Томарова | | <i>[Подпись]</i> | 10.2015 | Ведомость наличия остановок общественного транспорта по | Стадия | Лист | Листов |
| | | | | | | | П | 1 | 1 |
| Составил | | Зарипова | | <i>[Подпись]</i> | 10.2015 | | ООО "НПП "Гипрозем" | | |
| Проверил | | Корыстова | | <i>[Подпись]</i> | 10.2015 | | | | |
| Н.контр. | | Корыстова | | <i>[Подпись]</i> | 10.2015 | | | | |

Инв. ? подл. Подпись и дата зам. инв. ?

| № п/п | Адрес, (км) | Вид перехода | Расположение перехода | Наличие пешеходных дорожек от места остановки общественного транспорта до пешеходных переходов |
|-------|-------------|--------------|-----------------------|--|
| 1 | 2 | 3 | 4 | 5 |
| | - | - | - | - |
| | - | - | - | - |

| | | Количество |
|--------|--|------------|
| Итого: | Надземных в одном уровне | |
| | Подземных и надземных в разных уровнях | |

| | | | | | | | | | |
|----------|---------|-----------|--------|------------------|---------|---|---------------------|------|--------|
| | | | | | | 51-02.3.3-07 | | | |
| Изм. | Кол.уч. | Лист. | № док. | Подп. | Дата | Ведомость наличия пешеходных переходов по | Стадия | Лист | Листов |
| ГИП | | Томарова | | <i>[Подпись]</i> | 10.2015 | | П | 1 | 1 |
| Составил | | Зарипова | | <i>[Подпись]</i> | 10.2015 | | ООО "НПП "Гипрозем" | | |
| Проверил | | Корыстова | | <i>[Подпись]</i> | 10.2015 | | | | |
| Н.контр. | | Корыстова | | <i>[Подпись]</i> | 10.2015 | | | | |

| | | | | | | |
|-------------|---------------|--------------|--|--|--|--|
| Инв. ? подл | Подпись и дат | Взам. инв. ? | | | | |
| | | | | | | |

| № п/п | Адрес, ПК | Объект | Количество светофоров на объекте | | Год установки | Расположение |
|--------|-----------|--------|----------------------------------|--------------|---------------|--------------|
| | | | Пешеходных | Транспортных | | |
| 1 | 2 | 3 | 4 | 5 | 6 | 7 |
| - | - | - | - | - | - | - |
| Итого: | | | Светофорные объекты отсутствуют | | | |

| | | | | | | | | | |
|----------|---------|-----------|--------|------------------|---------|--|---------------------|------|--------|
| | | | | | | 51-02.3.3-08 | | | |
| Изм. | Кол.уч. | Лист. | № док. | Подп. | Дата | Ведомость наличия светофорных объектов по | Стадия | Лист | Листов |
| ГИП | | Томарова | | <i>[Подпись]</i> | 10.2015 | | П | 1 | 1 |
| Составил | | Заринова | | <i>[Подпись]</i> | 10.2015 | | ООО "НПП "Гипрозем" | | |
| Проверил | | Корыстова | | <i>[Подпись]</i> | 10.2015 | | | | |
| Н.контр. | | Корыстова | | <i>[Подпись]</i> | 10.2015 | | | | |

| № п/п | Начало участка, ПК | Конец участка, ПК | Протяженность, м | | Дата установки, г | Расположение | Тип | Высота, м | Материал | Зона расположения |
|-----------------------------------|--------------------|-------------------|--|-----------------------------|-------------------|--------------|-----|-----------|----------|-------------------|
| | | | Проектируемые в соответствии с нормативными документами, м | Фактически установленные, м | | | | | | |
| 1 | 2 | 3 | 4 | 5 | 6 | 7 | 8 | 9 | 10 | 11 |
| Итого: | | | - | - | - | - | - | - | - | - |
| Пешеходные ограждения отсутствуют | | | | | | | | | | |

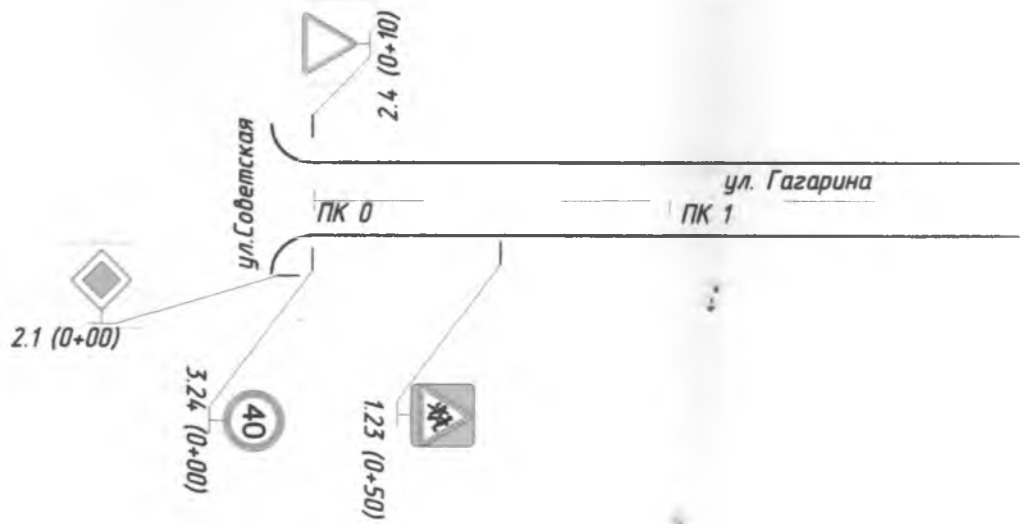
| | | | | | | 51-02.3.3-09 | | | | | |
|----------|---------|-----------|--------|-------|---------|--|--|--|--------|------|--------|
| Изм. | Кол.уч. | Лист. | № док. | Подп. | Дата | Ведомость размещения пешеходных ограждений по ООО "НПП "Гипрозем" | | | | | |
| ГИП | | Томарова | | | 10.2015 | | | | Стадия | Лист | Листов |
| | | | | | | | | | П | 1 | 1 |
| Составил | | Зарипова | | | 10.2015 | | | | | | |
| Проверил | | Корыстова | | | 10.2015 | | | | | | |
| Н.контр. | | Корыстова | | | 10.2015 | | | | | | |

Инв. ? подл. Подпись и дата зам. инв. ?

| № п/п | Начало участка, ПК | Конец участка, ПК | Расположение | Объект установки | Протяженность | |
|---|--------------------|-------------------|--------------|------------------|--|-----------------------------|
| | | | | | Проектируемые в соответствии с нормативными документами, м | Фактически установленные, м |
| 1 | 2 | 3 | 4 | 5 | 6 | 7 |
| Итого: | | | - | - | - | - |
| Пешеходные дорожки (тротуары) отсутствуют | | | | | | |

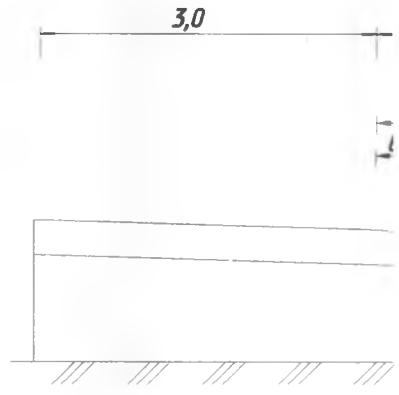
| | | | | | | | | | |
|----------|---------|-----------|--------|-------|---------|---|---------------------|------|--------|
| | | | | | | 51-02.3.3-10 | | | |
| Изм. | Кол.уч. | Лист | № док. | Подп. | Дата | | | | |
| ГИП | | Томарова | | | 10.2015 | Ведомость размещения пешеходных дорожек (тротуаров) | Стадия | Лист | Листов |
| | | | | | | | П | 1 | 1 |
| Составил | | Зарипова | | | 10.2015 | | ООО "НПП "Гипрозем" | | |
| Проверил | | Корыстова | | | 10.2015 | | | | |
| Н.контр. | | Корыстова | | | 10.2015 | | | | |

| | | |
|--|----------------------|--|
| <i>Тротуары слева</i> | | |
| <i>Дорожные ограждения и направляющие устройства слева</i> | | |
| <i>Горизонтальная дорожная разметка слева</i> | <i>3-я от осевой</i> | |
| | <i>2-я от осевой</i> | |
| | <i>1-я от осевой</i> | |
| <i>Элементы дороги в продольном профиле</i> | | |

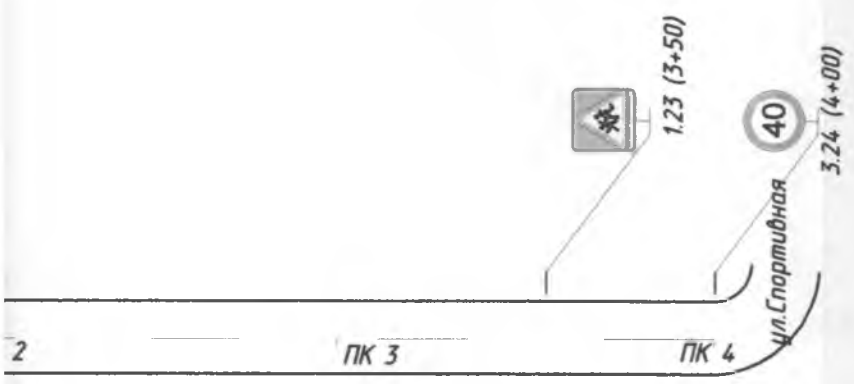


| | | |
|---|----------------------|--|
| <i>горизонтальная дорожная разметка справа</i> | <i>Осевая линия</i> | |
| | <i>1-я от осевой</i> | |
| | <i>2-я от осевой</i> | |
| <i>Дорожные ограждения и направляющие устройства справа</i> | | |
| <i>Тротуары справа</i> | | |

Схема поперечного профиля
установки дорожных знаков
ограждения



| |
|--|
| |
| |
| |
| |
| |
| |
| |
| |
| |
| |

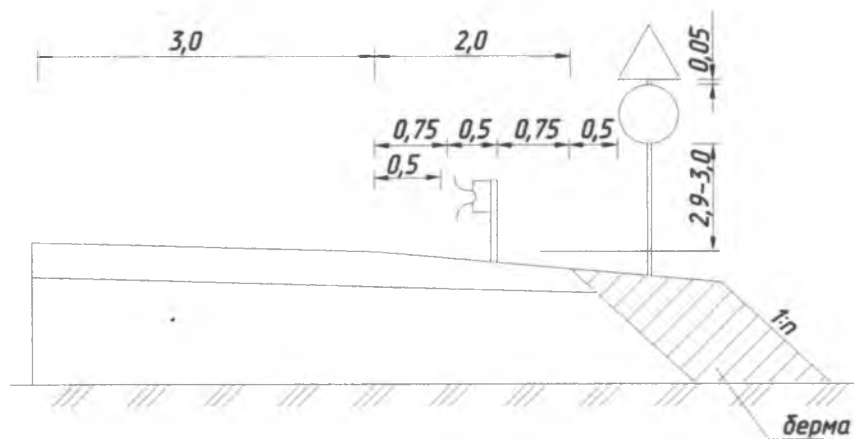


Предусмотрен в ведомости др

| |
|--|
| |
| |
| |
| |
| |
| |
| |
| |
| |
| |

| Изм. | Кол.уч. | Лист. | № док. | Подп. | Дата | |
|----------|---------|-----------|--------|-------|---------|-------------------------|
| | | | | | | Була |
| ГИП | | Томарова | | | 10.2015 | с. Бу |
| Выполнил | | Зарипова | | | 10.2015 | Схема обстановк Гага |
| Проверил | | Корыстова | | | 10.2015 | |
| Н.контр. | | Корыстова | | | 10.2015 | |

Схема поперечного профиля с размерами
установки дорожных знаков и барьерного
ограждения



Предусмотрен в ведомости дорожных знаков по ул. Советская.

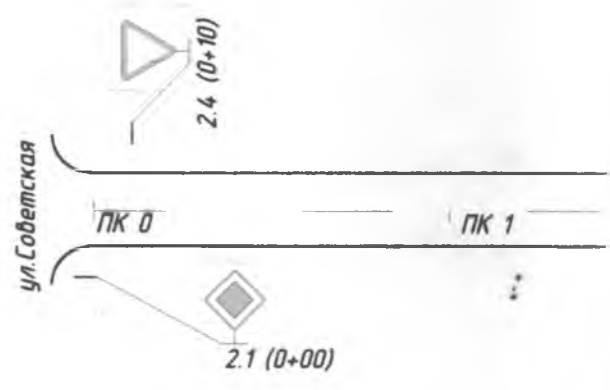
3.24 (4+00)

51-02.3.3-ТРК-01

Оренбургская область
Булановский сельсовет Октябрьского района

| Изм. | Кол.уч. | Лист. | № док. | Подп. | Дата | Стадия | Лист | Листов |
|----------------------------------|---------|-----------|--------|-------|---------|---------------------|------|--------|
| | | Томарова | | | 10.2015 | П | 1 | 14 |
| ГИП | | | | | | | | |
| Выполнил | | Зарипова | | | 10.2015 | | | |
| Проверил | | Корыстова | | | 10.2015 | | | |
| с. Буланово | | | | | | ООО "НПП "Гипрозем" | | |
| Схема обстановки дороги по улице | | | | | | | | |

| | | |
|--|----------------------|--|
| <i>Тротуары слева</i> | | |
| <i>Дорожные ограждения и направляющие устройства слева</i> | | |
| <i>Горизонтальная дорожная разметка слева</i> | <i>3-я от осевой</i> | |
| | <i>2-я от осевой</i> | |
| | <i>1-я от осевой</i> | |
| <i>Элементы дороги в продольном профиле</i> | | |



| | | |
|---|----------------------|--|
| <i>горизонтальная дорожная разметка справа</i> | <i>Осевая линия</i> | |
| | <i>1-я от осевой</i> | |
| | <i>2-я от осевой</i> | |
| <i>Дорожные ограждения и направляющие устройства справа</i> | | |
| <i>Тротуары справа</i> | | |

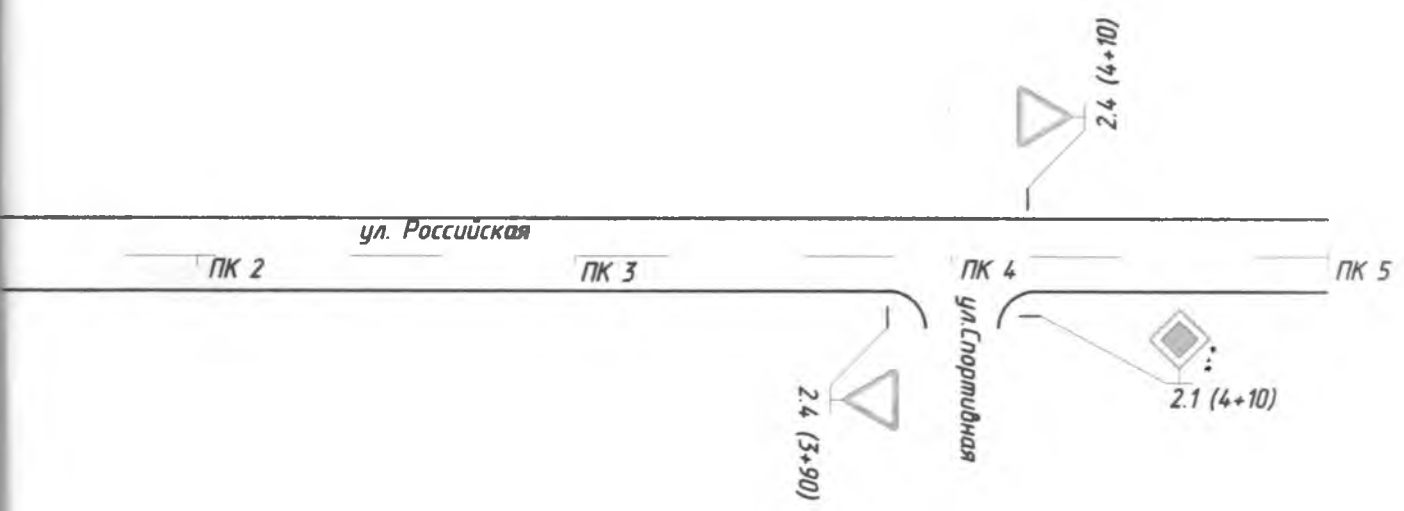
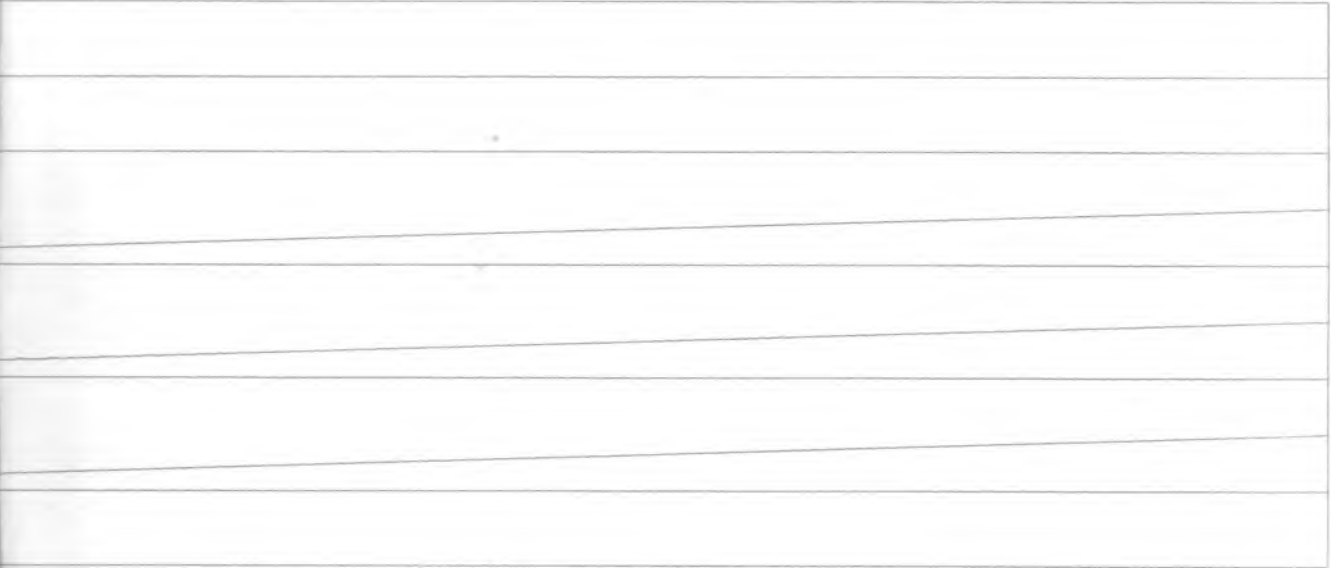
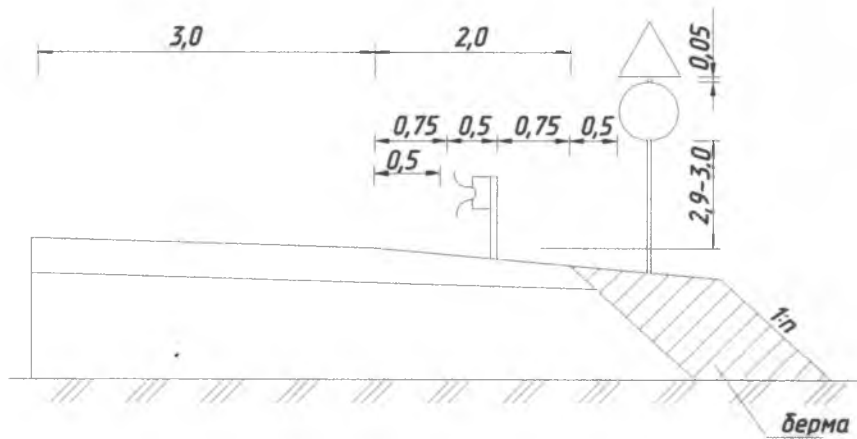


Схема поперечного профиля с размерами
установки дорожных знаков и барьерного
ограждения



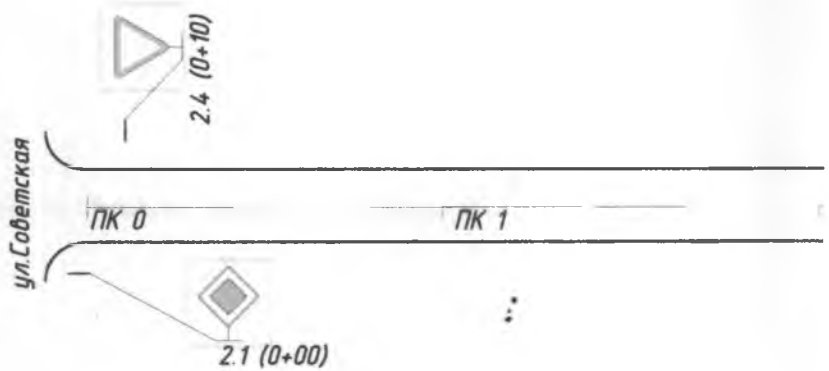
Предусмотрен в ведомости дорожных знаков по ул. Советская.

51-02.3.3-ТРК-01

Оренбургская область
Булановский сельсовет Октябрьского района

| Изм. | Кол.уч. | Лист. | № док. | Подп. | Дата | | | | |
|----------|---------|-----------|--------|-------|---------|--|---------------------|------|--------|
| ГИП | | Томарова | | | 10.2015 | с. Буланово | Стадия | Лист | Листов |
| | | | | | | | П | 2 | 14 |
| Выполнил | | Зарипова | | | 10.2015 | Схема обстановки дороги по улице Российская | ООО "НПП "Гипрозем" | | |
| Проверил | | Корыстова | | | 10.2015 | | | | |
| Н.контр. | | Корыстова | | | 10.2015 | | | | |

| | | |
|--|----------------------|--|
| <i>Тротуары слева</i> | | |
| <i>Дорожные ограждения и направляющие устройства слева</i> | | |
| <i>Горизонтальная дорожная разметка слева</i> | <i>3-я от осевой</i> | |
| | <i>2-я от осевой</i> | |
| | <i>1-я от осевой</i> | |
| <i>Элементы дороги в продольном профиле</i> | | |



| | | |
|---|----------------------|--|
| <i>горизонтальная дорожная разметка справа</i> | <i>Осевая линия</i> | |
| | <i>1-я от осевой</i> | |
| | <i>2-я от осевой</i> | |
| <i>Дорожные ограждения и направляющие устройства справа</i> | | |
| <i>Тротуары справа</i> | | |

40

3.24 (5+00)

ул. Степная

ПК 2

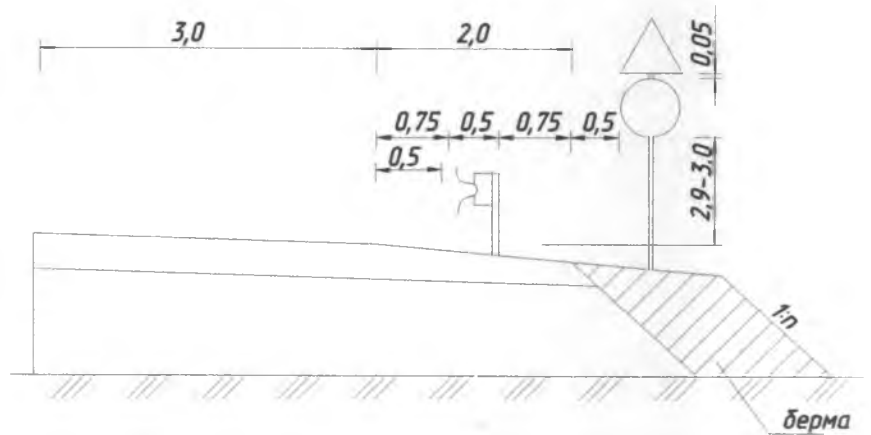
ПК 3

ПК 4

ПК 5

...

Схема поперечного профиля с размерами
установки дорожных знаков и барьерного
ограждения

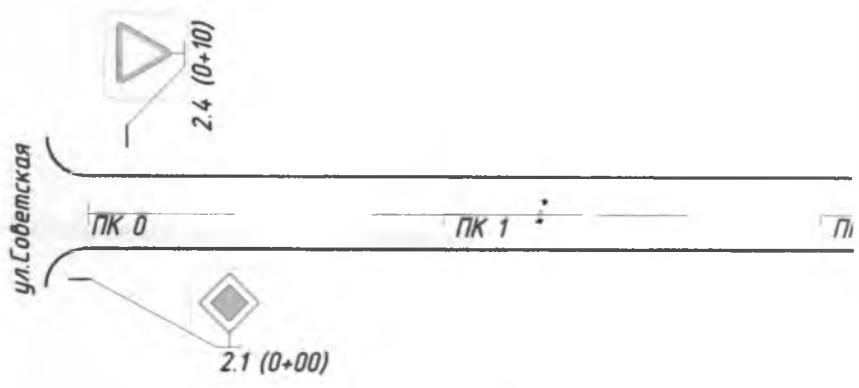


К 6

Предусмотрен в ведомости дорожных знаков по ул. Советская.

| | | | | | | | | |
|----------|---------|-----------|--------|-------|---------|--|--------|--|
| | | | | | | 51-02.3.3-ТРК-01 | | |
| | | | | | | Оренбургская область Булановский сельсовет Октябрьского рай | | |
| Изм. | Кол.уч. | Лист. | № док. | Подп. | Дата | с. Буланово | Стадия | |
| ГИП | | Томарова | | | 10.2015 | | П | |
| Выполнил | | Заринова | | | 10.2015 | | | |
| Проверил | | Карыстова | | | 10.2015 | | | |

| | | |
|--|----------------------|--|
| <i>Тротуары слева</i> | | |
| <i>Дорожные ограждения и направляющие устройства слева</i> | | |
| <i>Горизонтальная дорожная разметка слева</i> | <i>3-я от осевой</i> | |
| | <i>2-я от осевой</i> | |
| | <i>1-я от осевой</i> | |
| <i>Элементы дороги в продольном профиле</i> | | |



| | | |
|---|----------------------|--|
| <i>горизонтальная дорожная разметка справа</i> | <i>Осевая линия</i> | |
| | <i>1-я от осевой</i> | |
| | <i>2-я от осевой</i> | |
| <i>Дорожные ограждения и направляющие устройства справа</i> | | |
| <i>Тротуары справа</i> | | |

ул. Больничная

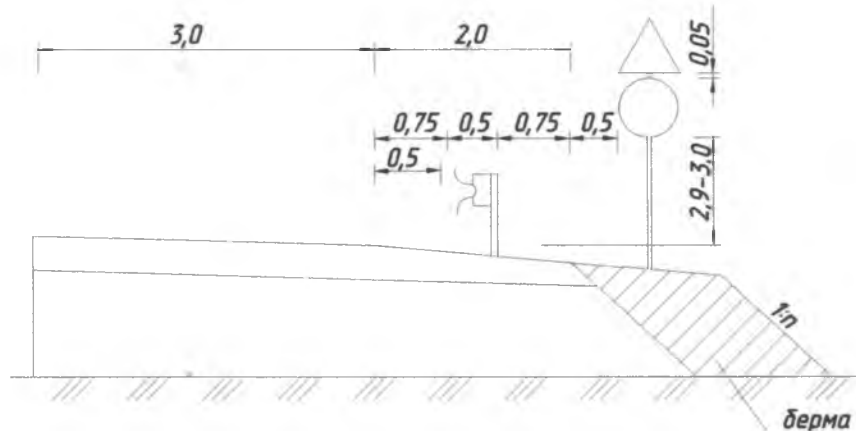
ПК 3

ПК 4

ПК 5

ПК 6

Схема поперечного профиля с размерами
установки дорожных знаков и барьерного
ограждения



Предусмотрен в ведомости дорожных знаков по ул. Советская.

| | | | | | | | | | |
|----------|---------|-----------|--------|-------|---------|---|---------------------|------|--------|
| | | | | | | 51-02.3.3-ТРК-01 | | | |
| | | | | | | Оренбургская область Булановский сельсовет Октябрьского района | | | |
| Изм. | Кол.уч. | Лист. | № док. | Подп. | Дата | с. Буланово | Стадия | Лист | Листов |
| ГИП | | Томарова | | | 10.2015 | | П | 4 | 14 |
| Выполнил | | Зарипова | | | 10.2015 | Схема обстановки дороги по улице Больничная | ООО "НПП "Гипрозем" | | |
| Проверил | | Корыстова | | | 10.2015 | | | | |
| Н.контр. | | Корыстова | | | 10.2015 | | | | |

Тротуары слева

Дорожные ограждения и направляющие устройства слева

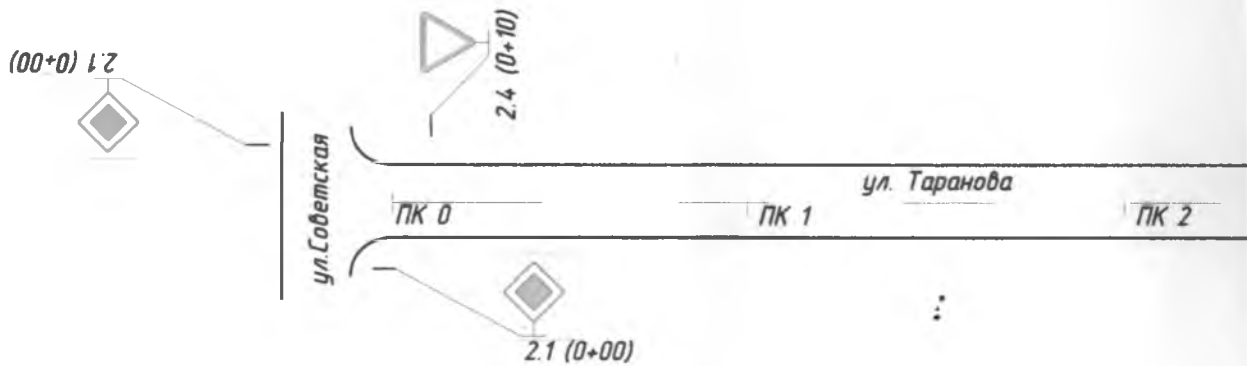
Горизонтальная дорожная разметка слева

3-я от осевой

2-я от осевой

1-я от осевой

Элементы дороги в продольном профиле



горизонтальная дорожная разметка справа

Осевая линия

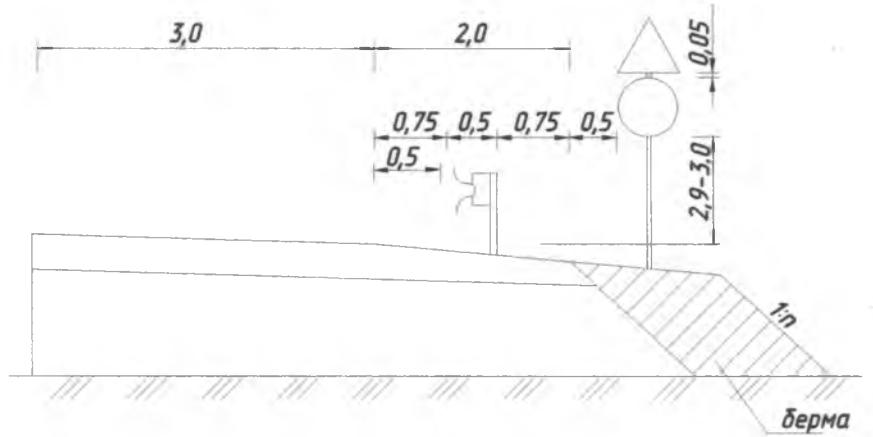
1-я от осевой

2-я от осевой

Дорожные ограждения и направляющие устройства справа

Тротуары справа

Схема поперечного профиля с размерами
установки дорожных знаков и барьерного
ограждения

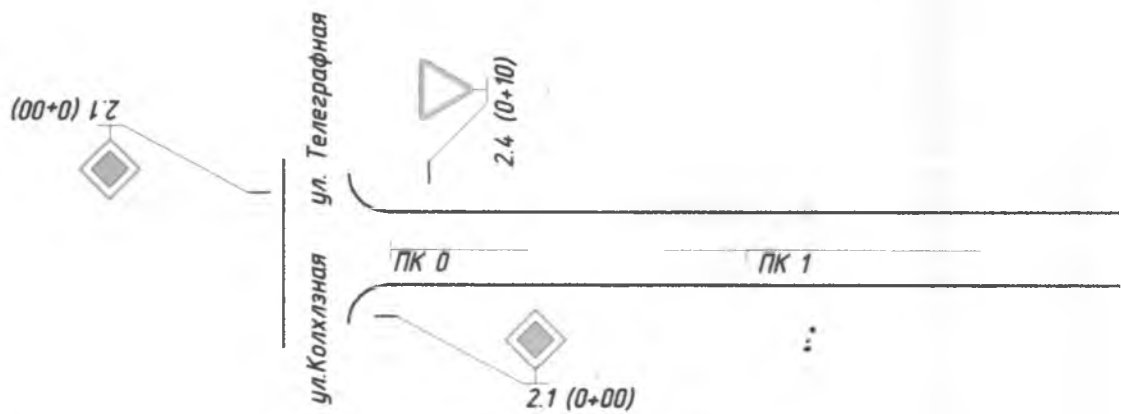


ул. Колхозная

Предусмотрен в ведомости дорожных знаков по ул. Советская.

| | | | | | | | | |
|----------|--------|-----------|--------|-------|---------|---|------|--------------------|
| | | | | | | 51-02.3.3-ТРК-01 | | |
| | | | | | | Оренбургская область Булановский сельсовет Октябрьского района | | |
| Изм. | Кол.ч. | Лист | № док. | Подп. | Дата | с. Буланово | | |
| ГИП | | Томарова | | | 10.2015 | | | |
| Выполнил | | Зарипова | | | 10.2015 | Стадия | Лист | Л |
| Проверил | | Корыстова | | | 10.2015 | П | 5 | |
| Н.контр. | | Корыстова | | | 10.2015 | Схема обстановки дороги по улице Таранова | | ООО "НПП "Гипрозе" |

| | | |
|--|----------------------|--|
| <i>Тротуары слева</i> | | |
| <i>Дорожные ограждения и направляющие устройства слева</i> | | |
| <i>Горизонтальная дорожная разметка слева</i> | <i>3-я от осевой</i> | |
| | <i>2-я от осевой</i> | |
| | <i>1-я от осевой</i> | |
| <i>Элементы дороги в продольном профиле</i> | | |



| | | |
|---|----------------------|--|
| <i>горизонтальная дорожная разметка справа</i> | <i>Осевая линия</i> | |
| | <i>1-я от осевой</i> | |
| | <i>2-я от осевой</i> | |
| <i>Дорожные ограждения и направляющие устройства справа</i> | | |
| <i>Тротуары справа</i> | | |

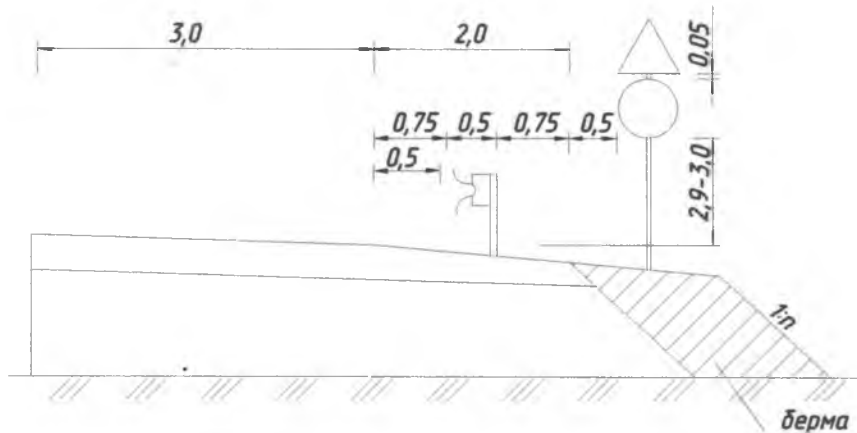
ул. Северная
ПК 2

ПК 3

ПК 4

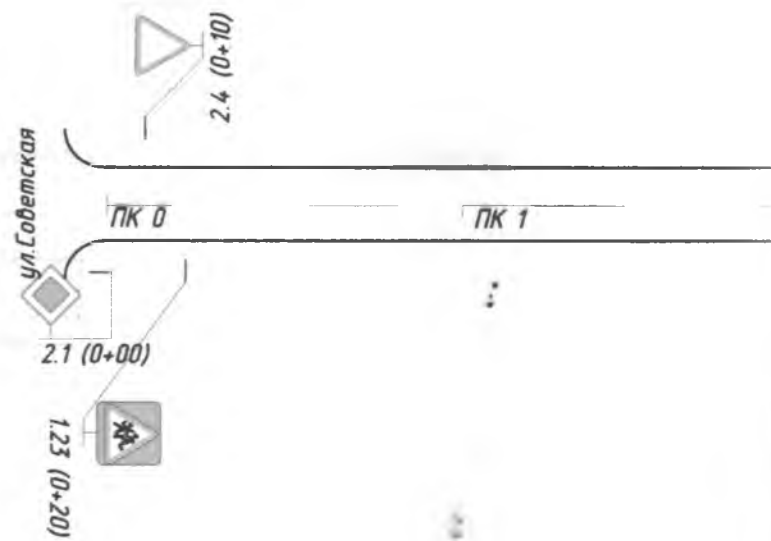
| | | |
|-----------|-------|-------|
| | | |
| | | |
| | | |
| Изм. | Колуч | Лист |
| ГИП | | Тема |
| Выполнил | | Зарис |
| Проверил | | Кари |
| Н. контро | | Кари |

*Схема поперечного профиля с размерами
установки дорожных знаков и барьерного
ограждения*



| | | | | | | | | |
|-----------|---------|-----------|--------|-------|---------|---|---|----|
| | | | | | | 51-02.3.3-ТРК-01 | | |
| | | | | | | Оренбургская область Булановский сельсовет Октябрьского района | | |
| Изм. | Кол.уч. | Лист. | № док. | Подп. | Дата | с. Буланово | | |
| ГИП | | Томарова | | | 10.2015 | | | |
| Выполнил | | Зарипова | | | 10.2015 | П | 6 | 14 |
| Проверил | | Корыстова | | | 10.2015 | ООО "НПП "Гипрозем" | | |
| Н. контр. | | Корыстова | | | 10.2015 | | | |

| | | |
|--|----------------------|--|
| <i>Тротуары слева</i> | | |
| <i>Дорожные ограждения и направляющие устройства слева</i> | | |
| <i>Горизонтальная дорожная разметка слева</i> | <i>3-я от осевой</i> | |
| | <i>2-я от осевой</i> | |
| | <i>1-я от осевой</i> | |
| <i>Элементы дороги в продольном профиле</i> | | |



| | | |
|---|----------------------|--|
| <i>горизонтальная дорожная разметка справа</i> | <i>Осевая линия</i> | |
| | <i>1-я от осевой</i> | |
| | <i>2-я от осевой</i> | |
| <i>Дорожные ограждения и направляющие устройства справа</i> | | |
| <i>Тротуары справа</i> | | |

взм.ино. №

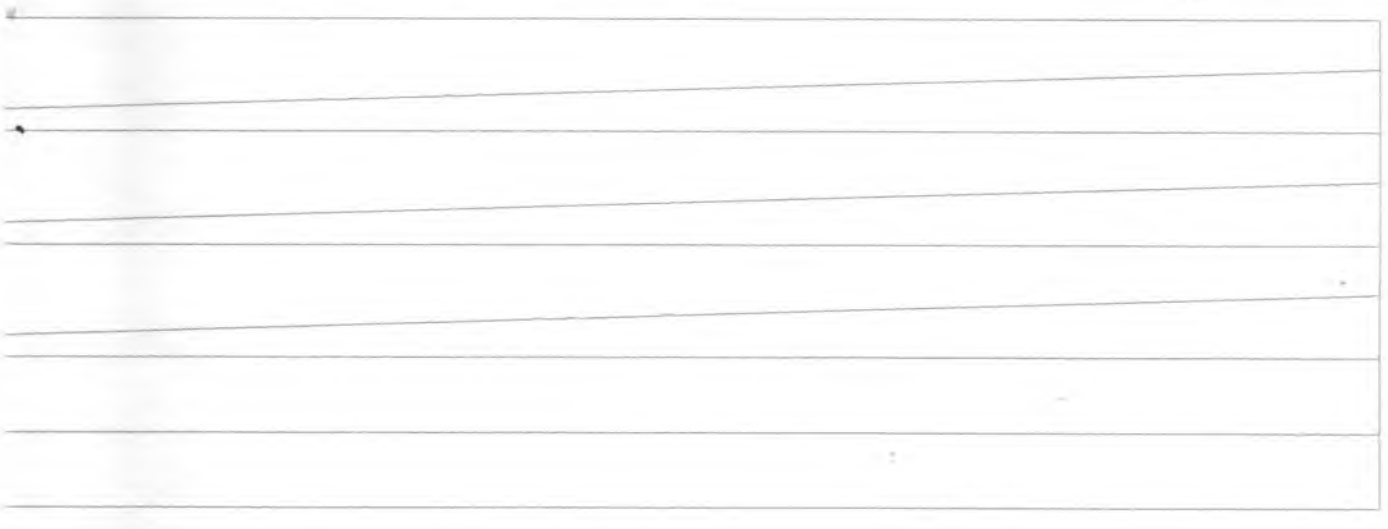
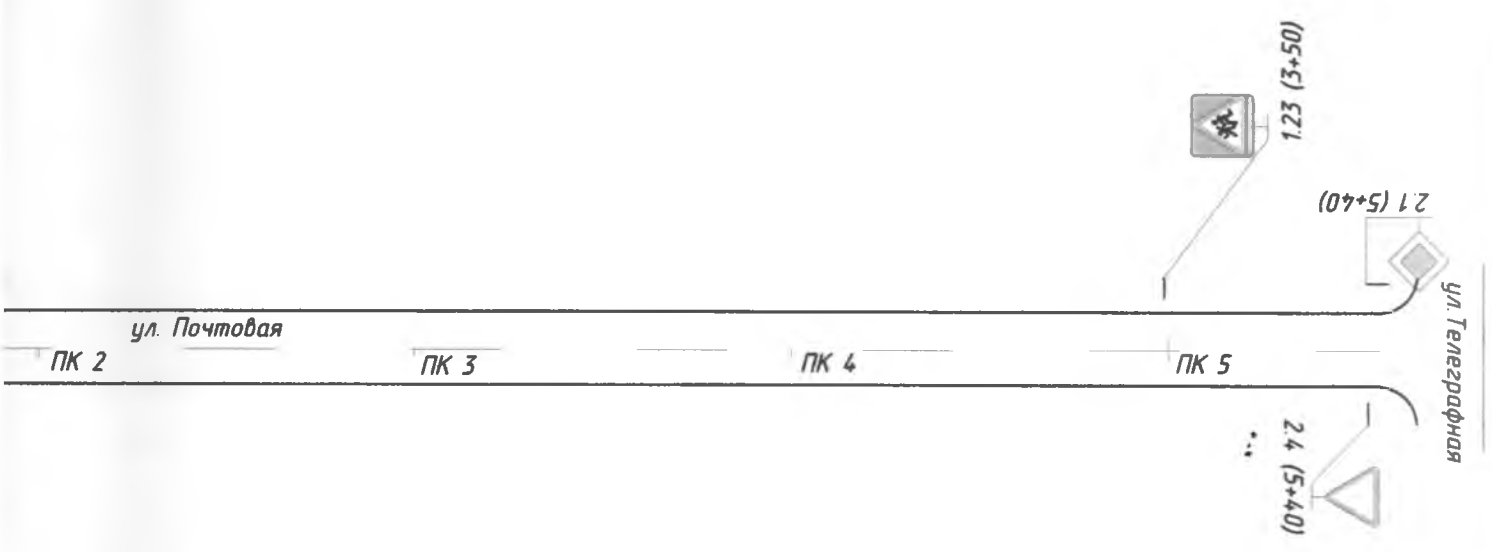
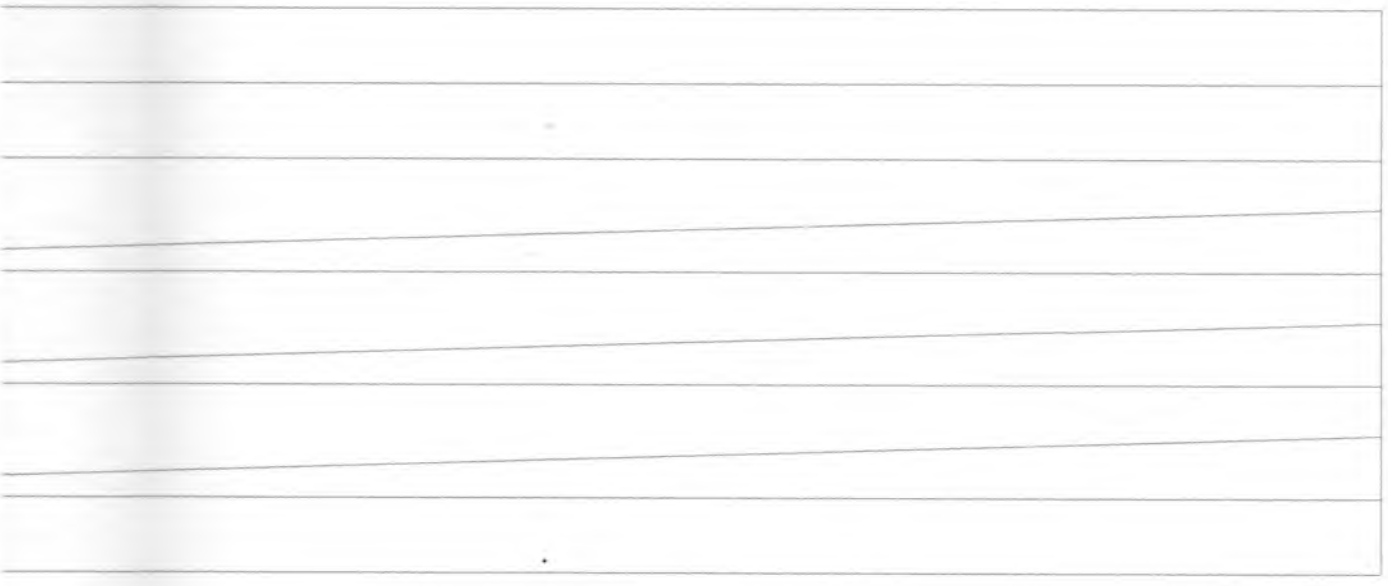
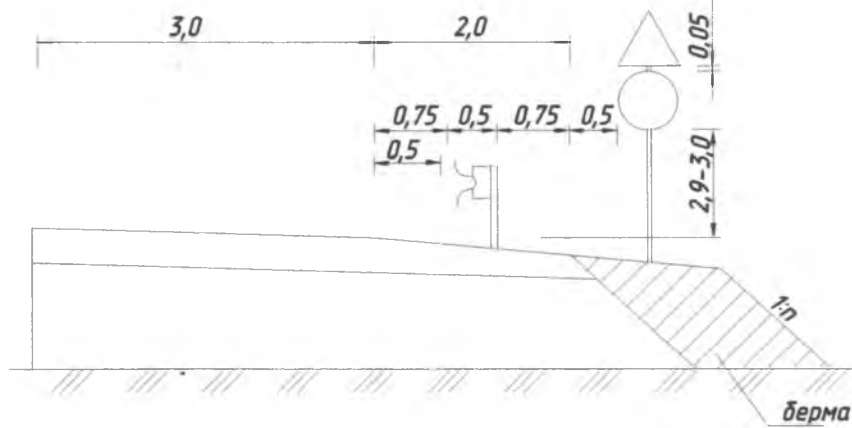


Схема поперечного профиля с размерами
установки дорожных знаков и барьерного
ограждения

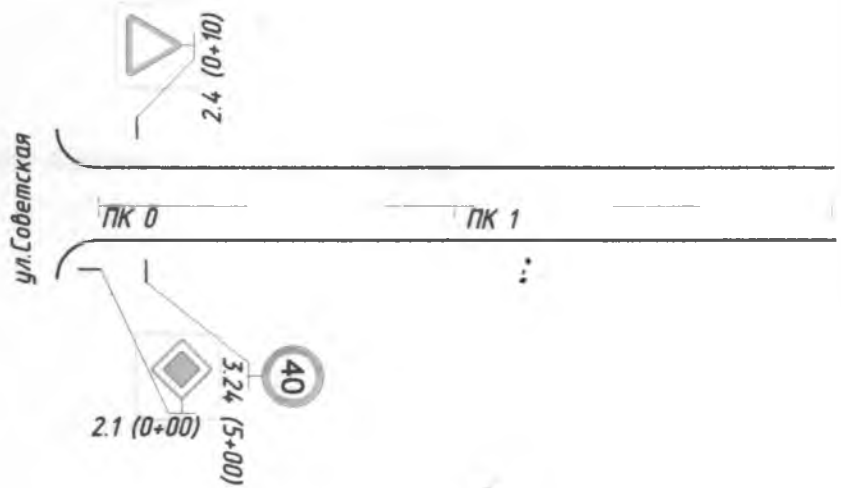


Предусмотрен в ведомости дорожных знаков по ул. Советская.

2.1 (5+60)

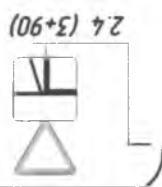
| | | | | | | | | |
|----------|---------|-----------|--------|-------|---------|---|---|----|
| | | | | | | 51-02.3.3-ТРК-01 | | |
| | | | | | | Оренбургская область Булановский сельсовет Октябрьского района | | |
| Изм. | Кол.уч. | Лист. | № док. | Подп. | Дата | с. Буланово | | |
| ГИП | | Томарова | | | 10.2015 | | | |
| Выполнил | | Зарипова | | | 10.2015 | П | 7 | 14 |
| Проверил | | Корыстова | | | 10.2015 | ООО "НПП "Гипрозем" | | |
| Н.контр. | | Корыстова | | | 10.2015 | | | |
| | | | | | | Схема обстановки дороги по улице Почтовая | | |

| | | |
|--|----------------------|--|
| <i>Тротуары слева</i> | | |
| <i>Дорожные ограждения и направляющие устройства слева</i> | | |
| <i>Горизонтальная дорожная разметка слева</i> | <i>3-я от осевой</i> | |
| | <i>2-я от осевой</i> | |
| | <i>1-я от осевой</i> | |
| <i>Элементы дороги в продольном профиле</i> | | |

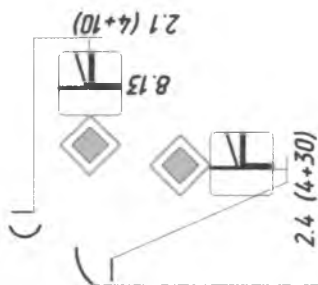


| | | |
|---|----------------------|--|
| <i>горизонтальная дорожная разметка справа</i> | <i>Осевая линия</i> | |
| | <i>1-я от осевой</i> | |
| | <i>2-я от осевой</i> | |
| <i>Дорожные ограждения и направляющие устройства справа</i> | | |
| <i>Тротуары справа</i> | | |

ул. Краснопартизанская
ПК 3



ПК 4

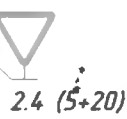
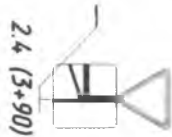
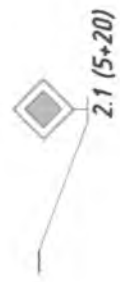


ПК 5

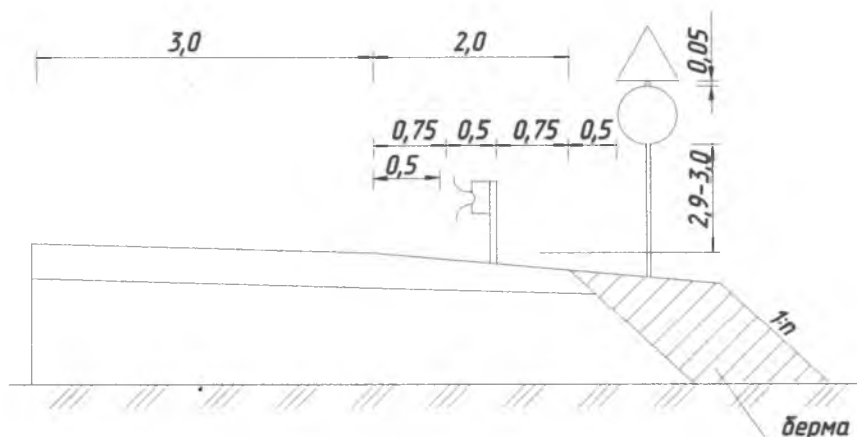
пер. Гупов



ПК 6



*Схема поперечного профиля с размерами
установки дорожных знаков и барьерного
ограждения*



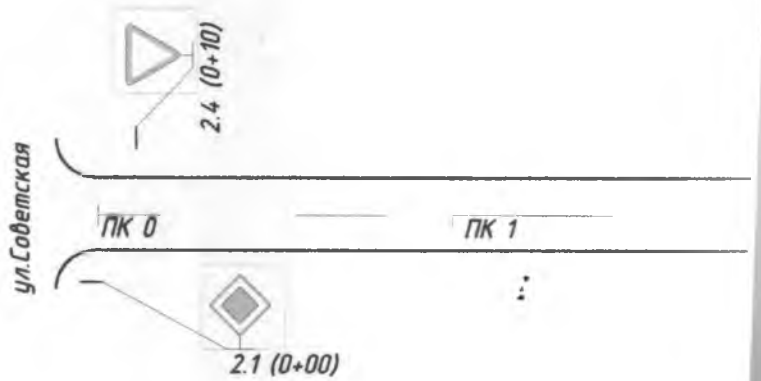
Предусмотрен в ведомости дорожных знаков по ул. Советская.

51-02.3.3-ТРК-01

Оренбургская область
Булановский сельсовет Октябрьского района

| Изм. | Кол.уч. | Лист. | № док. | Подп. | Дата | | | | |
|-----------|---------|-----------|--------|-------|---------|--|---------------------|------|--------|
| ГИП | | Томарова | | | 10.2015 | с. Буланово | Стадия | Лист | Листов |
| Выполнил | | Зарипова | | | 10.2015 | | П | 8 | 14 |
| Проверил | | Корыстова | | | 10.2015 | Схема обстановки дороги по улице Краснопартизанская | ООО "НПП "Гипрозем" | | |
| Н. контр. | | Корыстова | | | 10.2015 | | | | |

| | | |
|--|----------------------|--|
| <i>Тротуары слева</i> | | |
| <i>Дорожные ограждения и направляющие устройства слева</i> | | |
| <i>Горизонтальная дорожная разметка слева</i> | <i>3-я от осевой</i> | |
| | <i>2-я от осевой</i> | |
| | <i>1-я от осевой</i> | |
| <i>Элементы дороги в продольном профиле</i> | | |



| | | |
|---|----------------------|--|
| <i>горизонтальная дорожная разметка справа</i> | <i>Осевая линия</i> | |
| | <i>1-я от осевой</i> | |
| | <i>2-я от осевой</i> | |
| <i>Дорожные ограждения и направляющие устройства справа</i> | | |
| <i>Тротуары справа</i> | | |

2.4 (0+10)

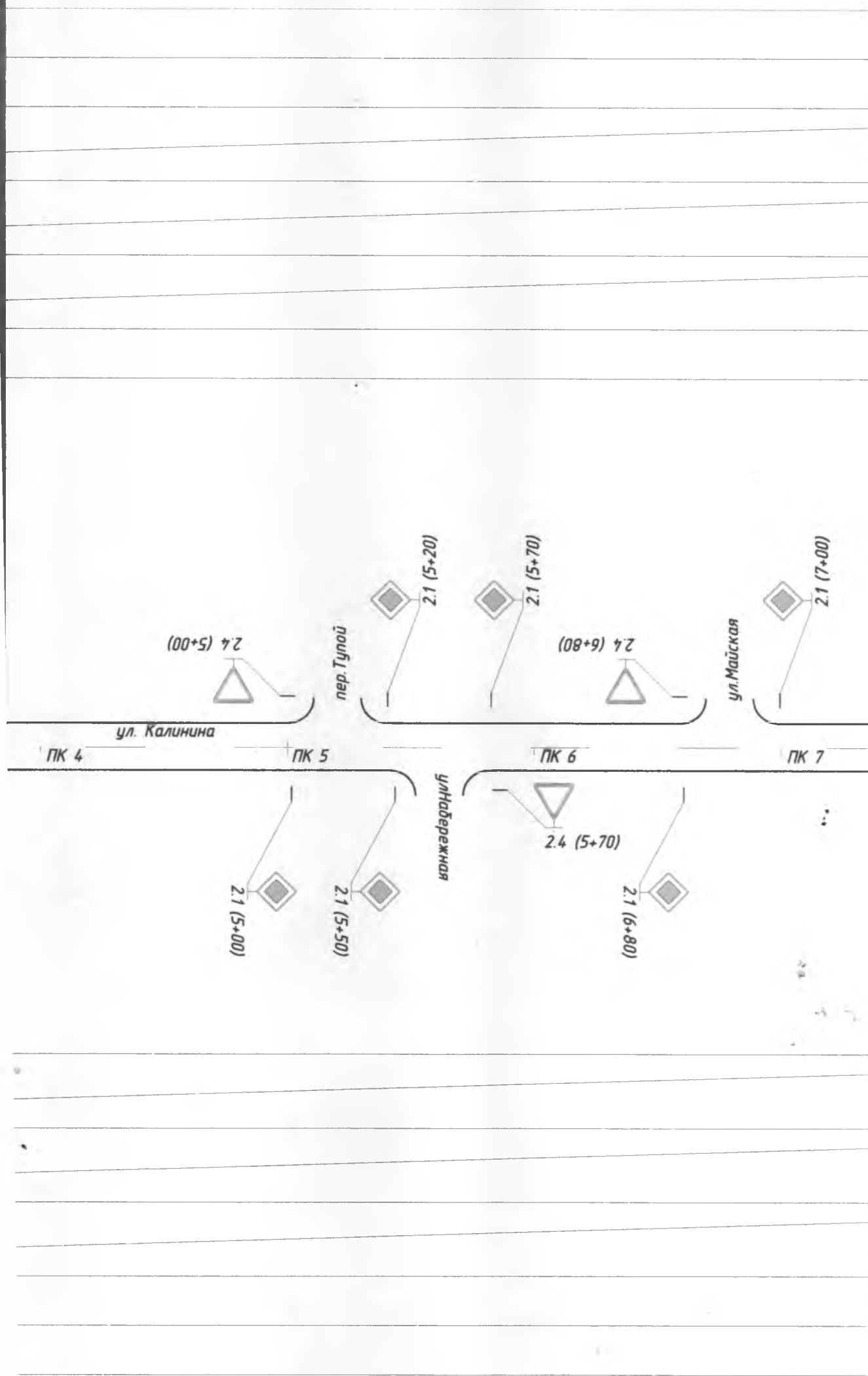
ПК 1

ПК 2

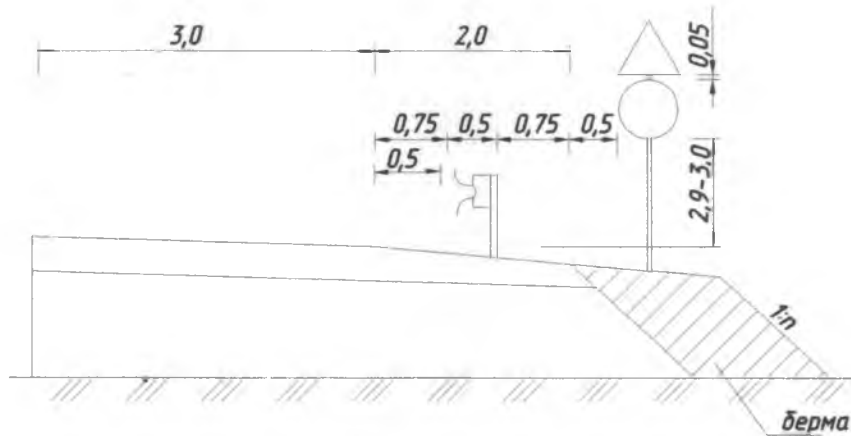
ПК 3



2.1 (0+00)



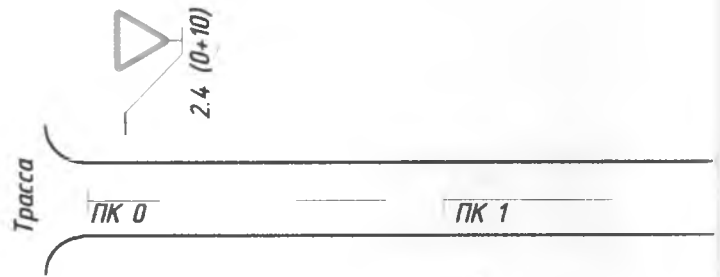
*Схема поперечного профиля с размерами
установки дорожных знаков и барьерного
ограждения*



Предусмотрен в ведомости дорожных знаков по ул. Советская.

| | | | | | | | | |
|------------------|----------------|--------------|---------------|--------------|-------------|---|------|--------|
| | | | | | | 51-02.3.3-ТРК-01 | | |
| | | | | | | Оренбургская область Булановский сельсовет Октябрьского района | | |
| <i>Изм.</i> | <i>Кол.уч.</i> | <i>Лист.</i> | <i>№ док.</i> | <i>Подп.</i> | <i>Дата</i> | с. Буланово | | |
| ГИП | | Томарова | | | 10.2015 | Стадия | Лист | Листов |
| | | | | | | П | 9 | 14 |
| <i>Выполнил</i> | | Зарипова | | | 10.2015 | Схема обстановки дороги по улице Калинина | | |
| <i>Проверил</i> | | Корыстова | | | 10.2015 | | | |
| <i>Н. контр.</i> | | Корыстова | | | 10.2015 | | | |
| | | | | | | ООО "НПП "Гипрозем" | | |

| | | |
|--|----------------------|--|
| <i>Тротуары слева</i> | | |
| <i>Дорожные ограждения и направляющие устройства слева</i> | | |
| <i>Горизонтальная дорожная разметка слева</i> | <i>3-я от осевой</i> | |
| | <i>2-я от осевой</i> | |
| | <i>1-я от осевой</i> | |
| <i>Элементы дороги в продольном профиле</i> | | |



| | | |
|---|----------------------|--|
| <i>горизонтальная дорожная разметка справа</i> | <i>Осевая линия</i> | |
| | <i>1-я от осевой</i> | |
| | <i>2-я от осевой</i> | |
| <i>Дорожные ограждения и направляющие устройства справа</i> | | |
| <i>Тротуары справа</i> | | |

Инв. № подл
Подпись и дата
Взам. инв. №

| |
|--|
| |
| |
| |
| |
| |
| |
| |
| |
| |
| |

ул. Заречная

ПК 2

ПК 3

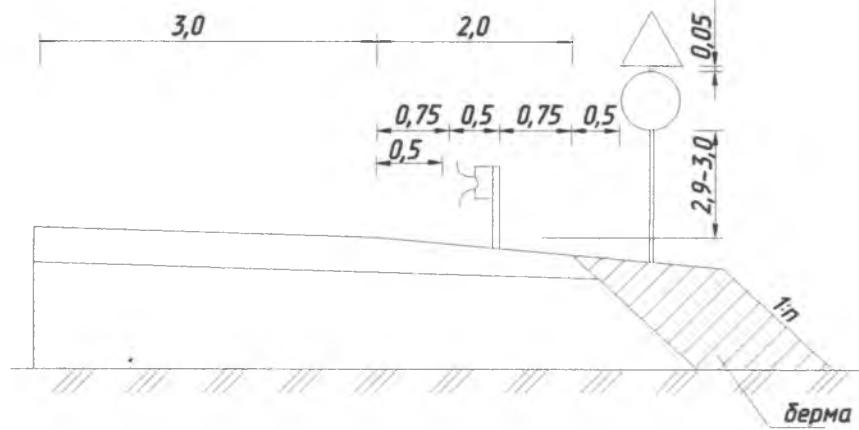
ПК 4

ПК 5

| |
|--|
| |
| |
| |
| |
| |
| |
| |
| |
| |
| |



*Схема поперечного профиля с размерами
установки дорожных знаков и барьерного
ограждения*



| | | | | | | | | | |
|----------|---------|-----------|--------|-------|---------|---|---------------------|------|--------|
| | | | | | | 51-02.3.3-ТРК-01 | | | |
| | | | | | | Оренбургская область Булановский сельсовет Октябрьского района | | | |
| Изм. | Кол.уч. | Лист. | № док. | Подп. | Дата | с. Буланово | Стадия | Лист | Листов |
| ГИП | | Томарова | | | 10.2015 | | П | 10 | 14 |
| Выполнил | | Зарипова | | | 10.2015 | Схема обстановки дороги по улице Заречная | ООО "НПП "Гипрозем" | | |
| Проверил | | Корыстова | | | 10.2015 | | | | |
| Н.контр. | | Корыстова | | | 10.2015 | | | | |

(06+9) +2



ул. Советская

ПК 3

ПК 4

ПК 5

ПК 6

2.1 (6+90)



ул. Калинина

2.4 (7+10)



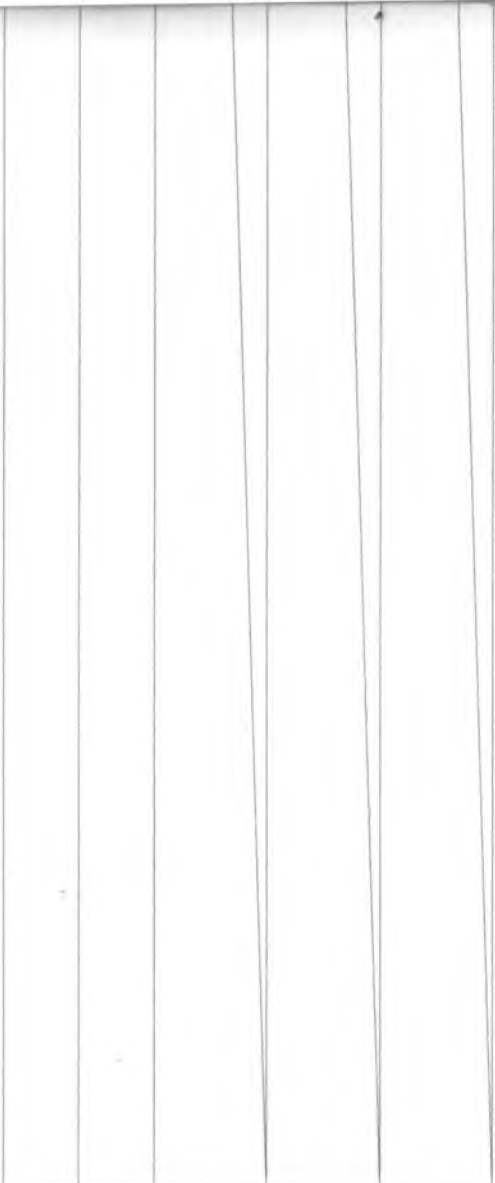
ПК 7

ПК 8

ПК 9

ПК 10

2.1 (8+90)



ул. Больничная



2.1 (7+10)

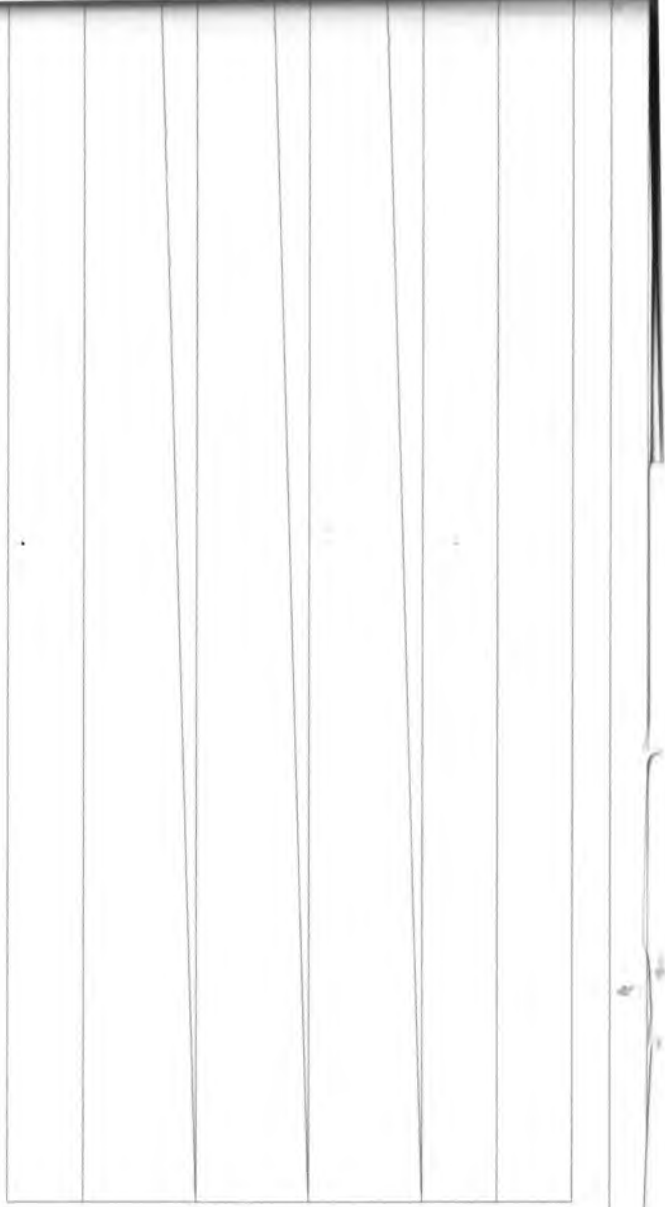
2.4 (8+90)



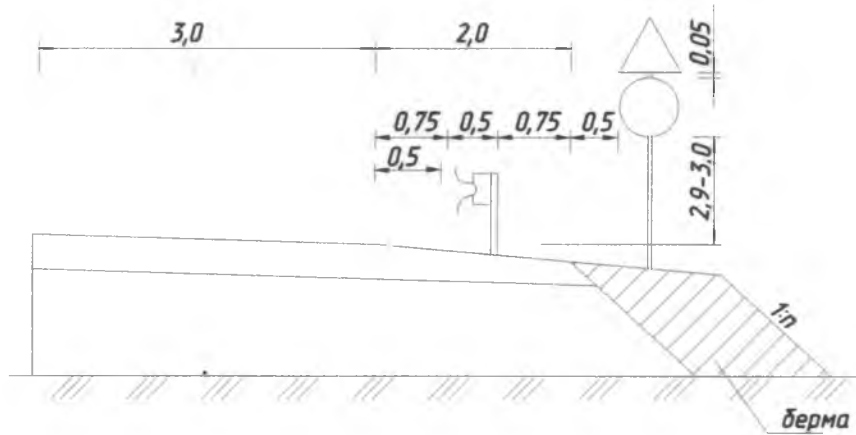
ул. Степная



2.1 (9+10)



*Схема поперечного профиля с размерами
установки дорожных знаков и барьерного
ограждения*

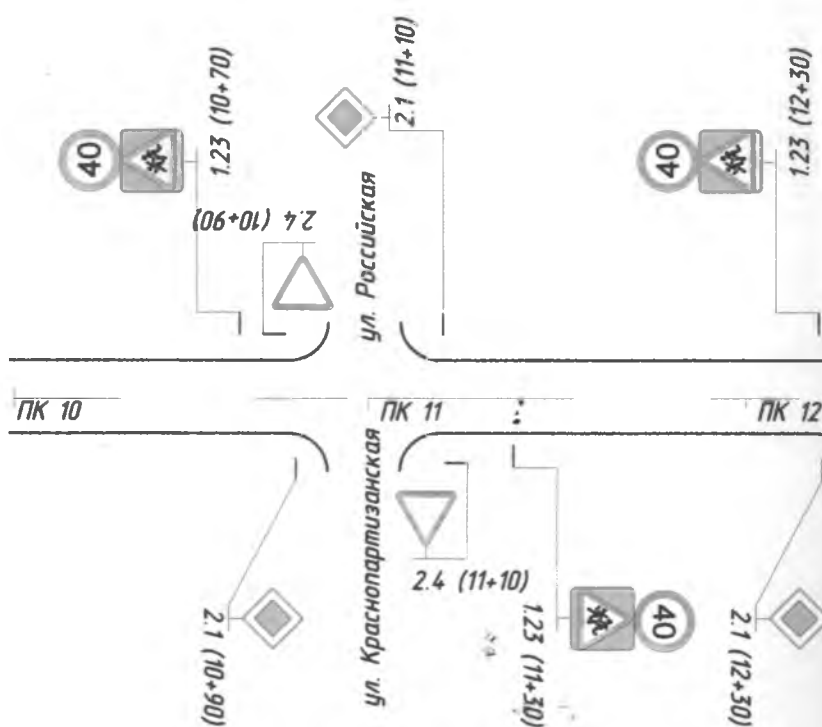


51-02.3.3-ТРК-01

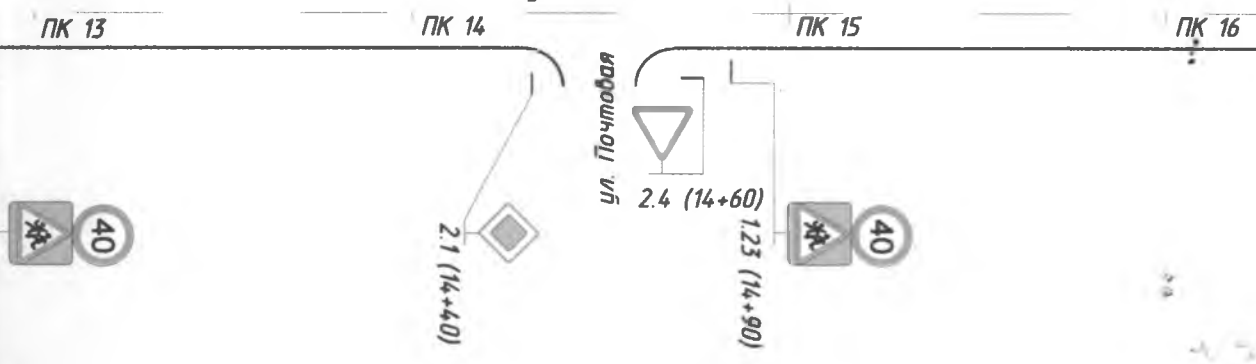
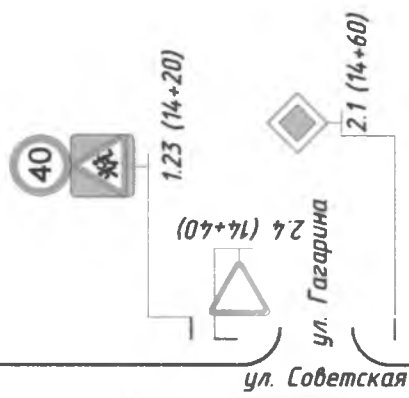
Оренбургская область
Булановский сельсовет Октябрьского района

| Изм. | Кол.уч. | Лист. | № док. | Подп. | Дата | | | |
|----------|---------|-----------|--------|-------|---------|--|------|--------|
| | | | | | | с. Буланово | | |
| ГИП | | Томарова | | | 10.2015 | Стадия | Лист | Листов |
| | | | | | | П | 11 | 14 |
| Выполнил | | Зарипова | | | 10.2015 | Схема обстановки дороги по улице Советская | | |
| Проверил | | Корыстова | | | 10.2015 | | | |
| Н.контр. | | Корыстова | | | 10.2015 | | | |
| | | | | | | ООО "НПП "Гипрозем" | | |

| | | |
|--|----------------------|--|
| <i>Тротуары слева</i> | | |
| <i>Дорожные ограждения и направляющие устройства слева</i> | | |
| <i>Горизонтальная дорожная разметка слева</i> | <i>3-я от осевой</i> | |
| | <i>2-я от осевой</i> | |
| | <i>1-я от осевой</i> | |
| <i>Элементы дороги в продольном профиле</i> | | |



| | | |
|---|----------------------|--|
| <i>горизонтальная дорожная разметка справа</i> | <i>Осевая линия</i> | |
| | <i>1-я от осевой</i> | |
| | <i>2-я от осевой</i> | |
| <i>Дорожные ограждения и направляющие устройства справа</i> | | |
| <i>Тротуары справа</i> | | |



40



123 (17+40)



2.1 (17+60)

ПК 17

ПК 18

ПК 19

ПК 20

2.1 (17+40)

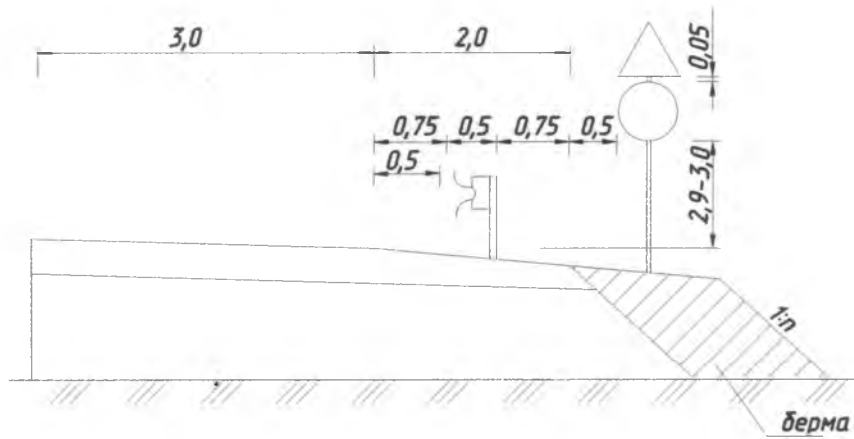


ул. Таранова



2.4 (17+60)

Схема поперечного профиля с размерами
установки дорожных знаков и барьерного
ограждения



51-02.3.3-ТРК-01

Оренбургская область
Булановский сельсовет Октябрьского района

| Изм. | Кол.уч. | Лист | № док. | Подп. | Дата | | | | |
|----------|---------|-----------|--------|-------|---------|---|---------------------|------|--------|
| ИП | | Томарова | | | 10.2015 | с. Буланово | Стадия | Лист | Листов |
| | | | | | | | П | 12 | 14 |
| Выполнил | | Зарипова | | | 10.2015 | Схема обстановки дороги по улице Советская | ООО "НПП "Гипрозем" | | |
| Проверил | | Корыстова | | | 10.2015 | | | | |
| Т.контр. | | Корыстова | | | 10.2015 | | | | |

| | | |
|--|----------------------|--|
| <i>Тротуары слева</i> | | |
| <i>Дорожные ограждения и направляющие устройства слева</i> | | |
| <i>Горизонтальная дорожная разметка слева</i> | <i>3-я от осевой</i> | |
| | <i>2-я от осевой</i> | |
| | <i>1-я от осевой</i> | |
| <i>Элементы дороги в продольном профиле</i> | | |

ПК 0

ПК 1

| | | |
|---|----------------------|--|
| <i>горизонтальная дорожная разметка справа</i> | <i>Осевая линия</i> | |
| | <i>1-я от осевой</i> | |
| | <i>2-я от осевой</i> | |
| <i>Дорожные ограждения и направляющие устройства справа</i> | | |
| <i>Тротуары справа</i> | | |

Инд. № подл. Подпись и дата. Взам. инд. №

ПК 2

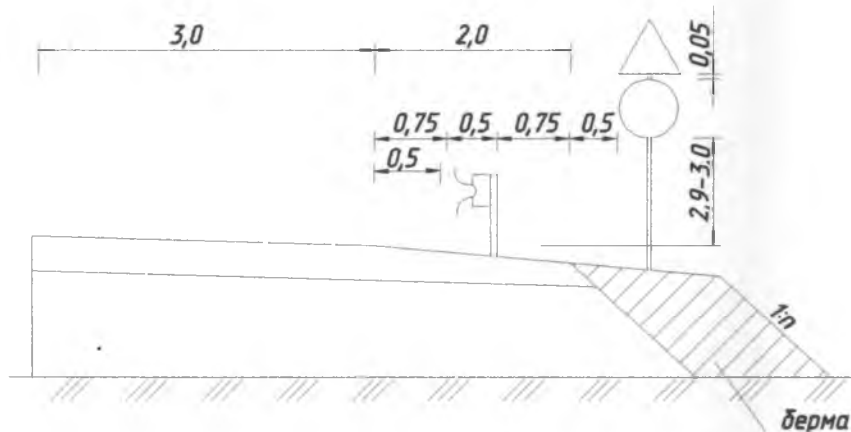
ПК 3

ПК 4

ул. Просторная

ПК 5

Схема поперечного профиля с размерами
установки дорожных знаков и барьерного
ограждения



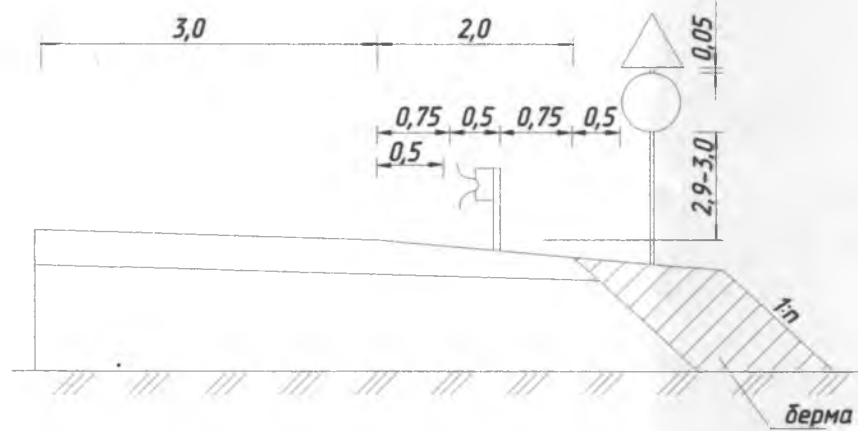
| | | | | | | | | | |
|-------------|----------------|--------------|---------------|--------------|-------------|---|--------|------|--------|
| | | | | | | 51-02.3.3-ТРК-01 | | | |
| | | | | | | Оренбургская область Булановский сельсовет Октябрьского района | | | |
| Изм. | Кол.уч. | Лист. | № док. | Подп. | Дата | | | | |
| ГИП | | Томарова | | | 10.2015 | х.Красный пахарь | Стадия | Лист | Листов |
| Выполнил | | Заринова | | | 10.2015 | | П | 13 | 14 |
| Проверил | | Корыстова | | | 10.2015 | Схема обстановки дороги по улице Просторная | | | |
| Н.контр. | | Корыстова | | | 10.2015 | | | | |

| | | |
|--|----------------------|--|
| <i>Тротуары слева</i> | | |
| <i>Дорожные ограждения и направляющие устройства слева</i> | | |
| <i>Горизонтальная дорожная разметка слева</i> | <i>3-я от осевой</i> | |
| | <i>2-я от осевой</i> | |
| | <i>1-я от осевой</i> | |
| <i>Элементы дороги в продольном профиле</i> | | |

ПК 10 _____ ул. Просторная _____ ПК 11 _____ ПП

| | | |
|---|----------------------|--|
| <i>горизонтальная дорожная разметка справа</i> | <i>Осевая линия</i> | |
| | <i>1-я от осевой</i> | |
| | <i>2-я от осевой</i> | |
| <i>Дорожные ограждения и направляющие устройства справа</i> | | |
| <i>Тротуары справа</i> | | |

*Схема поперечного профиля с размерами
установки дорожных знаков и барьерного
ограждения*



51-02.3.3-ТРК-01

Оренбургская область
Булановский сельсовет Октябрьского района

| Изм. | Кол.уч. | Лист | № док. | Подп. | Дата | | | | |
|----------|---------|-----------|--------|-------|---------|--|---------------------|------|--------|
| ГИП | | Томарова | | | 10.2015 | х.Красный пахарь | Стадия | Лист | Листов |
| | | | | | | | П | 14 | 14 |
| Выполнил | | Зарипова | | | 10.2015 | Схема обстановки дороги по улице Просторная | ООО "НПП "Гипрозем" | | |
| Проверил | | Корыстова | | | 10.2015 | | | | |
| Н.контр. | | Корыстова | | | 10.2015 | | | | |